



タダノ ラフテレーンクレーン

GR-130F 型

(タワーリーチ式, 275/80R22.5 タイヤ)

仕 様 書

スペック番号 GR-130F-1-00101

株式会社 タダノ

GR-130F 型 4.9ton ホイールクレーン

1. 主要諸元

◎ クレーン

クレーン容量

主巻フック 5.5 m ブーム 4,900 kg× 82° (4本掛)
(3.3 m ジブ) 8.7 m ブーム 4,300 kg× 80° (4本掛)

11.8 m ブーム 4,300 kg× 80° (4本掛)

15.0 m ブーム 4,300 kg× 82° (4本掛)

補巻フック 4.1 m ジブ 1,800 kg× 70° (1本掛)

6.5 m ジブ 1,800 kg× 72° (1本掛)

8.9 m ジブ 1,200 kg× 72° (1本掛)

13.6 m ジブ 700 kg× 67° (1本掛)

15.9 m ジブ 650 kg× 78° (1本掛)

最大地上揚程 主巻フック 19.0 m

補巻フック 30.7 m

最大作業半径 主巻フック 13.0 m

補巻フック 23.0 m

ブーム長さ 5.5 m～ 15.0 m

ブーム伸縮長さ 9.5 m

ブーム伸ばし速度 9.5 m / 45 s

ジブ長さ 4.1 m～ 15.9 m

ジブ伸縮長さ 11.8 m

ジブ伸ばし速度 11.8 m / 30 s

主巻ロープ巻上げ速度 115 m/min (5層)

主巻フック巻上げ速度 28.8 m/min (4本掛)

補巻ロープ巻上げ速度 100 m/min (3層)

補巻フック巻上げ速度 100 m/min (1本掛)

ブーム起伏角度 -3°～ 82°

ブーム上げ速度 -3°～ 82° / 40 s

ジブオフセット角度 7°～ 75°

ジブ上げ速度 7°～ 75° / 20 s

旋回角度 360° 連続

旋回速度 2.4 min⁻¹ {rpm}

ワイヤロープ 主巻 径 11.2 mm × 長さ 105 m

難燃性ワイヤロープ

補巻 径 11.2 mm × 長さ 66 m

難燃性ワイヤロープ

ブーム形式 五角形 4 段油圧伸縮式

(2 段目順次、3・4 段目同時)

ブーム伸縮装置 複動油圧シリンダ直押式 2本

ワイヤロープ式伸縮装置 1基

ジブ形式	ブーム横折格納式 五角形6段油圧伸縮式 (2・3段目順次、4・5・6段目同時)
ジブ伸縮装置	複動油圧シリンダ直押式 3本 ワイヤロープ式伸縮装置 2基
巻上装置	油圧モータ駆動遊星歯車減速式 自動ブレーキ シングルウインチ 2基 圧力補償付流量調整弁付
ブーム起伏装置	複動油圧シリンダ直押式 1本 圧力補償付流量調整弁付
ジブ起伏装置	複動油圧シリンダ直押式 1本 圧力補償付流量調整弁付
旋回装置	油圧モータ駆動遊星歯車減速式 スイングベアリング式 ネガティブブレーキ
アウトリガ	全油圧式H型(フロート一体型) スライド・ジャッキ各個操作装置付 張出幅 最大 4.7 m 中間 4.3 m、3.5 m、2.5 m 最小 1.64 m
操作方式	油圧パイロット操作式 (フィンガーコントロール式)
作業時最大路面荷重	10.6 t
動力取出方式	P.T.O湿式多板クラッチ式
油圧ポンプ	2連可変ピストンポンプ 2連ギヤポンプ
作動油タンク容量	169 L
安全装置	過負荷防止装置(AML) 旋回自動停止装置 起伏緩停止機能 ジブオフセット緩停止機能 巻過防止装置 作業領域制御装置 アウトリガ張出幅検出装置 水準器 玉掛けロープはずれ止め 油圧安全弁 伸縮シリンダ油圧ロック装置 起伏シリンダ油圧ロック装置 ジブ伸縮シリンダ油圧ロック装置 ジブオフセットシリンダ油圧ロック装置 ジャッキシリンダ油圧ロック装置

付 属 装 置

作動油温度表示灯
 除湿機能付エアコン
 FM・AM ラジオ
 オイルクーラー
 視覚式ドラムインジケータ
 操作ペダル

ISO 配列の場合：伸縮用および補巻用
 タダノ配列の場合：起伏用および伸縮用

テレマティクス用通信端末
 燃料消費モニター、エコモード
 作動油目詰まり警報装置
 拡声器

AML 外部表示灯
 盤木 (4 枚)

付 属 品

◎ 車 両

車 名 及 び 型 式
 エ ン ジ ン

名 称

タダノ YDR-T015

日野 J05E

(過給機及び給気冷却器、
 DPF/尿素 SCR システム付)

形 式

水冷 4 サイクル 4 気筒直接噴射式
 ディーゼルエンジン

総 排 気 量

5.123 L

最 高 出 力

129 kW{175 PS}/2,500 min⁻¹ {rpm}

最 大 ト ル ク

540 N・m{55.0 kgf・m}/1,600 min⁻¹ {rpm}

トルクコンバータ形式

3 要素 1 段 (自動ロックアップ機構付)

変 速 機 形 式

自動及び手動変速式

パワーシフト式 (湿式多板クラッチ)

前進 3 段、後退 1 段 (Hi, Lo 付)

減 速 機 形 式

まがり歯かさ歯車 2 段減速式

駆 動 方 式

2 輪駆動 (4×2) ・ 4 輪駆動 (4×4) 切換式

前 車 軸 方 式

全浮動式

後 車 軸 方 式

全浮動式

懸 架 方 式

前 輪

縦置板ばね式

後 輪

縦置板ばね式

ステアリング形式

全油圧式パワーステアリング

ブ レ ー キ

主 ブ レ ー キ

空気油圧複合式

ディスクブレーキ

駐 車 ブ レ ー キ

機械式推進軸制動内部拡張式

補 助 ブ レ ー キ

排気管開閉弁式排気ブレーキ

作業用補助制動装置

フ レ ー ム

箱形溶接構造

バ ッ テ リ

12V-100Ah×2 個 (24V)

燃 料 タ ン ク 容 量

189 L

尿 素 水 タ ン ク 容 量

19 L

タ イ ヤ

前 輪

275/80R22.5 151/148J

後 輪

275/80R22.5 151/148J

キ ャ ブ

乗車定員 1 人
内装付
ゴムマウント方式
フルアジャスタブル・サスペンションシート
(ヘッドレスト、アームレスト、シートベルト付)
アジャスト式ハンドル (チルト、伸縮)
間欠式フロント・天井ワイパ (ウォッシュ付)
パワーウインド

安 全 装 置

サイドバイザ
緊急かじ取装置
サスペンションロック装置
リヤステアリングロック装置
エンジンオーバーラン警報装置
オーバシフト防止装置
駐車ブレーキ警報装置
ラジエータ液面警報装置
作動油油漏れ警報装置

付 属 装 置

前方および左前方カメラ
集中給油装置 (手動式)
ヒータ付き電動格納ミラー
タイヤ歯止め
LED ヘッドランプ
人物検知警報装置
後方監視カメラ

◎ 走行時寸法

全	長			7,590 mm
全	幅			2,000 mm
全	高			2,815 mm
軸	高			2,750 mm
輪	距	前	輪	1,680 mm
		後	輪	1,680 mm

◎ 重 量

車 両 総 重 量				14,875 kg
	前	軸	重	7,440 kg
	後	軸	重	7,435 kg

◎ 走行性能

最 高 速 度				49 km/h
登 坂 能 力	(tan θ)			0.36
最 小 回 転 半 径	4輪ステアリング			3.8 m
	2輪ステアリング			6.5 m

◎ オプション

電動式集中給油装置
路肩灯
マーカーランプ
外部音声警報装置
ハロゲンヘッドランプ
盗難防止装置

2. 定格総荷重表

2-(1) 主巻作業

アウトリガ最大張出(4.7m) -全周-												
5.5mブーム + 3.3mジブ												
ジブ オフセット	7°		15°		30°		45°		60°		75°	
ブーム 角度 (°)	作業 半径 (m)	定格総 荷重 (t)	作業 半径 (m)	定格総 荷重 (t)	作業 半径 (m)	定格総 荷重 (t)	作業 半径 (m)	定格総 荷重 (t)	作業 半径 (m)	定格総 荷重 (t)	作業 半径 (m)	定格総 荷重 (t)
82	1.6	4.30	2.0	4.90	2.7	4.40	3.3	4.30	3.6	3.80	3.7	3.70
80	1.9	4.30	2.3	4.50	3.0	4.40	3.5	4.30	3.8	3.80	3.9	3.70
78	2.2	4.10	2.6	4.10	3.2	4.20	3.7	4.20	4.0	3.80	4.1	3.70
74	2.7	3.35	3.1	3.55	3.7	3.90	4.2	4.05	4.4	3.75		
72	3.0	3.05	3.4	3.35	4.0	3.75	4.4	3.95	4.6	3.70		
70	3.3	2.80	3.6	3.15	4.2	3.60	4.6	3.85	4.8	3.65		
67	3.7	2.50	4.0	2.90	4.6	3.45	4.9	3.75	5.1	3.55		
65	3.9	2.35	4.3	2.75	4.8	3.35	5.1	3.65	5.2	3.45		
62	4.3	2.10	4.6	2.50	5.1	3.20	5.4	3.40	5.5	3.30		
60	4.5	2.00	4.9	2.40	5.3	3.10	5.6	3.30				
57	4.9	1.80	5.2	2.30	5.6	3.00	5.8	3.10				
55	5.1	1.70	5.4	2.20	5.8	2.95	6.0	2.95				
52	5.4	1.55	5.7	2.05	6.1	2.85						
50	5.6	1.50	5.9	2.00	6.2	2.80						
45	6.1	1.35	6.3	1.85	6.6	2.60						
40	6.5	1.25	6.7	1.75	6.9	2.40						
35	6.9	1.15	7.0	1.65	7.1	2.20						
A(°)	7~82		15~82		30~82		45~82		60~82		75~82	

アウトリガ最大張出(4.7m) -全周-												
8.7mブーム + 3.3mジブ												
ジブ オフセット	7°		15°		30°		45°		60°		75°	
ブーム 角度 (°)	作業 半径 (m)	定格総 荷重 (t)	作業 半径 (m)	定格総 荷重 (t)	作業 半径 (m)	定格総 荷重 (t)	作業 半径 (m)	定格総 荷重 (t)	作業 半径 (m)	定格総 荷重 (t)	作業 半径 (m)	定格総 荷重 (t)
82	2.1	4.30	2.5	4.30	3.2	4.30	3.7	4.30	4.1	3.80	4.2	3.70
80	2.5	4.30	2.9	4.30	3.6	4.30	4.1	4.30	4.4	3.80	4.5	3.70
78	2.9	3.90	3.3	4.00	3.9	4.05	4.4	4.15	4.7	3.80	4.8	3.70
74	3.6	3.20	4.0	3.45	4.7	3.80	5.1	3.65	5.3	3.45		
72	4.0	2.95	4.4	3.20	5.0	3.65	5.4	3.35	5.6	3.20		
70	4.4	2.75	4.8	3.00	5.4	3.30	5.8	3.10	5.9	3.00		
67	4.9	2.40	5.3	2.80	5.9	2.90	6.2	2.80	6.3	2.75		
65	5.3	2.25	5.6	2.65	6.2	2.70	6.5	2.60	6.6	2.55		
62	5.8	2.00	6.1	2.45	6.6	2.50	6.9	2.35	7.0	2.30		
60	6.2	1.90	6.5	2.35	6.9	2.30	7.2	2.20				
57	6.6	1.75	6.9	2.20	7.4	2.10	7.6	2.00				
55	7.0	1.65	7.2	2.10	7.6	1.95	7.8	1.90				
52	7.4	1.55	7.7	1.90	8.0	1.80	8.2	1.75				
50	7.7	1.45	7.9	1.80	8.3	1.70						
45	8.4	1.35	8.6	1.55	8.9	1.45						
40	9.0	1.20	9.1	1.35	9.3	1.30						
35	9.5	1.10	9.6	1.20	9.8	1.15						
30	9.9	1.00	10.0	1.05	10.1	1.00						
A(°)	7~82		15~82		30~82		45~82		60~82		75~82	

A:ブーム角度の範囲(無負荷時)

アウトリガ最大張出(4.7m) -全周-												
11.8mブーム + 3.3mジブ												
ジブ オフセット	7°		15°		30°		45°		60°		75°	
ブーム 角度 (°)	作業 半径 (m)	定格総 荷重 (t)	作業 半径 (m)	定格総 荷重 (t)	作業 半径 (m)	定格総 荷重 (t)	作業 半径 (m)	定格総 荷重 (t)	作業 半径 (m)	定格総 荷重 (t)	作業 半径 (m)	定格総 荷重 (t)
82	2.6	4.30	3.0	4.30	3.7	4.30	4.3	4.30	4.6	3.80	4.7	3.70
80	3.1	4.30	3.5	4.15	4.2	4.20	4.8	4.00	5.1	3.80	5.1	3.60
78	3.6	3.80	4.0	3.85	4.7	3.95	5.2	3.60	5.5	3.35	5.5	3.35
74	4.6	3.10	5.0	3.35	5.6	3.10	6.1	2.90	6.3	2.75		
72	5.1	2.85	5.5	3.10	6.1	2.80	6.5	2.60	6.7	2.50		
70	5.6	2.60	5.9	2.85	6.5	2.50	6.9	2.40	7.1	2.30		
67	6.3	2.35	6.6	2.40	7.2	2.20	7.6	2.05	7.7	2.00		
65	6.7	2.20	7.1	2.20	7.6	2.00	7.9	1.85	8.0	1.85		
62	7.4	1.95	7.7	1.90	8.2	1.75	8.5	1.65				
60	7.8	1.80	8.1	1.75	8.6	1.65	8.9	1.55				
57	8.4	1.60	8.7	1.50	9.2	1.45	9.4	1.35				
55	8.8	1.45	9.1	1.40	9.5	1.30	9.7	1.25				
52	9.4	1.25	9.7	1.20	10.1	1.10	10.2	1.05				
50	9.8	1.15	10.0	1.10	10.4	1.00	10.5	0.95				
45	10.7	0.85	10.9	0.80	11.2	0.70	11.2	0.70				
40	11.4	0.60	11.6	0.55	11.8	0.50						
35	12.1	0.45	12.3	0.40								
30	12.7	0.30	12.8	0.25								
A(°)	25~82				30~82		45~82		60~82		75~82	

アウトリガ最大張出(4.7m) -全周-												
15.0mブーム + 3.3mジブ												
ジブ オフセット	7°		15°		30°		45°		60°		75°	
ブーム 角度 (°)	作業 半径 (m)	定格総 荷重 (t)	作業 半径 (m)	定格総 荷重 (t)	作業 半径 (m)	定格総 荷重 (t)	作業 半径 (m)	定格総 荷重 (t)	作業 半径 (m)	定格総 荷重 (t)	作業 半径 (m)	定格総 荷重 (t)
82	3.2	4.30	3.6	4.20	4.4	3.90	4.9	3.30	5.2	3.20	5.3	3.20
80	3.8	4.05	4.3	4.05	5.0	3.60	5.5	3.30	5.8	3.05	5.8	3.05
78	4.4	3.65	4.9	3.70	5.5	3.25	6.0	2.95	6.3	2.75		
74	5.6	3.00	6.0	2.80	6.7	2.50	7.1	2.30	7.3	2.20		
72	6.2	2.60	6.6	2.45	7.2	2.20	7.7	2.05	7.8	1.95		
70	6.8	2.30	7.2	2.15	7.8	1.95	8.2	1.85	8.3	1.80		
67	7.7	1.90	8.0	1.80	8.6	1.65	8.9	1.50	9.1	1.50		
65	8.2	1.70	8.6	1.60	9.1	1.45	9.4	1.35	9.5	1.35		
62	9.0	1.45	9.4	1.35	9.9	1.20	10.1	1.15	10.2	1.15		
60	9.5	1.25	9.9	1.20	10.4	1.05	10.6	0.95				
57	10.3	1.00	10.6	0.95	11.1	0.80	11.3	0.70				
55	10.8	0.80	11.1	0.75	11.5	0.65	11.7	0.60				
52	11.5	0.60	11.8	0.55	12.2	0.45	12.3	0.40				
50	12.0	0.45	12.2	0.40	12.6	0.30	12.7	0.30				
45	13.0	0.20										
A(°)	40~82		45~82				60~82			75~82		

A:ブーム角度の範囲(無負荷時)

アウトリガ中間張出(4.3m) -側方-												
5.5mブーム + 3.3mジブ												
ジブ オフセット	7°		15°		30°		45°		60°		75°	
ブーム 角度 (°)	作業 半径 (m)	定格総 荷重 (t)	作業 半径 (m)	定格総 荷重 (t)	作業 半径 (m)	定格総 荷重 (t)	作業 半径 (m)	定格総 荷重 (t)	作業 半径 (m)	定格総 荷重 (t)	作業 半径 (m)	定格総 荷重 (t)
82	1.6	4.30	2.0	4.90	2.7	4.40	3.3	4.30	3.6	3.80	3.7	3.70
80	1.9	4.30	2.3	4.50	3.0	4.40	3.5	4.30	3.8	3.80	3.9	3.70
78	2.2	4.10	2.6	4.10	3.2	4.20	3.7	4.20	4.0	3.80	4.1	3.70
74	2.7	3.35	3.1	3.55	3.7	3.90	4.2	4.05	4.4	3.70		
72	3.0	3.05	3.4	3.35	4.0	3.75	4.4	3.95	4.6	3.70		
70	3.3	2.80	3.6	3.15	4.2	3.60	4.6	3.85	4.8	3.65		
67	3.7	2.50	4.0	2.90	4.6	3.45	4.9	3.75	5.1	3.55		
65	3.9	2.35	4.3	2.75	4.8	3.35	5.1	3.65	5.2	3.45		
62	4.3	2.10	4.6	2.50	5.1	3.20	5.4	3.40	5.5	3.30		
60	4.5	2.00	4.9	2.40	5.3	3.10	5.6	3.30				
57	4.9	1.80	5.2	2.30	5.6	3.00	5.8	3.10				
55	5.1	1.70	5.4	2.20	5.8	2.95	6.0	2.95				
52	5.4	1.55	5.7	2.05	6.1	2.85						
50	5.6	1.50	5.9	2.00	6.2	2.80						
45	6.1	1.35	6.3	1.85	6.6	2.60						
40	6.5	1.25	6.7	1.75	6.9	2.40						
35	6.9	1.15	7.0	1.65	7.1	2.20						
A(°)	7~82		15~82		30~82		45~82		60~82		75~82	

アウトリガ中間張出(4.3m) -側方-												
8.7mブーム + 3.3mジブ												
ジブ オフセット	7°		15°		30°		45°		60°		75°	
ブーム 角度 (°)	作業 半径 (m)	定格総 荷重 (t)	作業 半径 (m)	定格総 荷重 (t)	作業 半径 (m)	定格総 荷重 (t)	作業 半径 (m)	定格総 荷重 (t)	作業 半径 (m)	定格総 荷重 (t)	作業 半径 (m)	定格総 荷重 (t)
82	2.1	4.30	2.5	4.30	3.2	4.30	3.7	4.30	4.1	3.80	4.2	3.70
80	2.5	4.30	2.9	4.30	3.6	4.30	4.1	4.30	4.4	3.80	4.5	3.70
78	2.9	3.90	3.3	4.00	3.9	4.05	4.4	4.15	4.7	3.80	4.8	3.70
74	3.6	3.20	4.0	3.45	4.7	3.80	5.1	3.65	5.3	3.45		
72	4.0	2.95	4.4	3.20	5.0	3.65	5.4	3.35	5.6	3.20		
70	4.4	2.75	4.8	3.00	5.4	3.30	5.8	3.10	5.9	3.00		
67	4.9	2.40	5.3	2.80	5.9	2.90	6.2	2.80	6.3	2.75		
65	5.3	2.25	5.6	2.65	6.2	2.70	6.5	2.60	6.6	2.55		
62	5.8	2.00	6.1	2.45	6.6	2.50	6.9	2.35	7.0	2.30		
60	6.2	1.90	6.5	2.35	6.9	2.30	7.2	2.20				
57	6.6	1.75	6.9	2.20	7.4	2.10	7.6	2.00				
55	7.0	1.65	7.2	2.10	7.6	1.95	7.8	1.90				
52	7.4	1.55	7.7	1.90	8.0	1.80	8.2	1.75				
50	7.7	1.45	7.9	1.80	8.3	1.70						
45	8.4	1.35	8.6	1.55	8.9	1.45						
40	9.0	1.20	9.1	1.35	9.3	1.25						
35	9.5	1.10	9.6	1.20	9.8	1.05						
30	9.9	1.00	10.0	0.95	10.1	0.90						
A(°)	7~82		15~82		30~82		45~82		60~82		75~82	

A:ブーム角度の範囲(無負荷時)

アウトリガ中間張出(4.3m) -側方-												
11.8m ブーム + 3.3m ジブ												
ジブ オフセット	7°		15°		30°		45°		60°		75°	
ブーム 角度 (°)	作業 半径 (m)	定格総 荷重 (t)	作業 半径 (m)	定格総 荷重 (t)	作業 半径 (m)	定格総 荷重 (t)	作業 半径 (m)	定格総 荷重 (t)	作業 半径 (m)	定格総 荷重 (t)	作業 半径 (m)	定格総 荷重 (t)
82	2.6	4.30	3.0	4.30	3.7	4.30	4.3	4.30	4.6	3.80	4.7	3.70
80	3.1	4.30	3.5	4.15	4.2	4.20	4.8	4.00	5.1	3.80	5.1	3.60
78	3.6	3.80	4.0	3.85	4.7	3.95	5.2	3.60	5.5	3.35	5.5	3.35
74	4.6	3.10	5.0	3.35	5.6	3.10	6.1	2.90	6.3	2.75		
72	5.1	2.85	5.5	3.10	6.1	2.80	6.5	2.60	6.7	2.50		
70	5.6	2.60	5.9	2.85	6.5	2.50	6.9	2.40	7.1	2.30		
67	6.3	2.35	6.6	2.40	7.2	2.20	7.6	2.05	7.7	2.00		
65	6.7	2.20	7.1	2.20	7.6	2.00	7.9	1.85	8.0	1.85		
62	7.4	1.95	7.7	1.90	8.2	1.75	8.5	1.65				
60	7.8	1.80	8.1	1.75	8.6	1.65	8.9	1.55				
57	8.4	1.60	8.7	1.50	9.2	1.45	9.4	1.30				
55	8.8	1.45	9.1	1.40	9.5	1.25	9.7	1.15				
52	9.4	1.25	9.7	1.15	10.1	1.00	10.2	0.95				
50	9.8	1.10	10.0	1.05	10.4	0.90	10.5	0.85				
45	10.7	0.75	10.9	0.70	11.2	0.60	11.2	0.60				
40	11.4	0.50	11.6	0.45	11.8	0.40						
A(°)	30~82		35~82				45~82		60~82		75~82	

アウトリガ中間張出(4.3m) -側方-												
15.0m ブーム + 3.3m ジブ												
ジブ オフセット	7°		15°		30°		45°		60°		75°	
ブーム 角度 (°)	作業 半径 (m)	定格総 荷重 (t)	作業 半径 (m)	定格総 荷重 (t)	作業 半径 (m)	定格総 荷重 (t)	作業 半径 (m)	定格総 荷重 (t)	作業 半径 (m)	定格総 荷重 (t)	作業 半径 (m)	定格総 荷重 (t)
82	3.2	4.30	3.6	4.20	4.4	3.90	4.9	3.30	5.2	3.20	5.3	3.20
80	3.8	4.05	4.3	4.05	5.0	3.60	5.5	3.30	5.8	3.05	5.8	3.05
78	4.4	3.65	4.9	3.70	5.5	3.25	6.0	2.95	6.3	2.75		
74	5.6	3.00	6.0	2.80	6.7	2.50	7.1	2.30	7.3	2.20		
72	6.2	2.60	6.6	2.45	7.2	2.20	7.7	2.05	7.8	1.95		
70	6.8	2.30	7.2	2.15	7.8	1.95	8.2	1.85	8.3	1.80		
67	7.7	1.90	8.0	1.80	8.6	1.65	8.9	1.50	9.1	1.50		
65	8.2	1.70	8.6	1.60	9.1	1.45	9.4	1.35	9.5	1.30		
62	9.0	1.45	9.4	1.30	9.9	1.15	10.1	1.05	10.2	1.05		
60	9.5	1.25	9.9	1.10	10.4	0.95	10.6	0.85				
57	10.3	0.95	10.6	0.85	11.1	0.65	11.3	0.60				
55	10.8	0.70	11.1	0.65	11.5	0.55	11.7	0.50				
52	11.5	0.50	11.8	0.45								
50	12.0	0.35										
A(°)	45~82		50~82		52~82				60~82		75~82	

A:ブーム角度の範囲(無負荷時)

アウトリガ中間張出(3.5m) -側方-												
5.5mブーム + 3.3mジブ												
ジブ オフセット	7°		15°		30°		45°		60°		75°	
ブーム 角度 (°)	作業 半径 (m)	定格総 荷重 (t)	作業 半径 (m)	定格総 荷重 (t)	作業 半径 (m)	定格総 荷重 (t)	作業 半径 (m)	定格総 荷重 (t)	作業 半径 (m)	定格総 荷重 (t)	作業 半径 (m)	定格総 荷重 (t)
82	1.6	4.30	2.0	4.90	2.7	4.40	3.3	4.30	3.6	3.80	3.7	3.70
80	1.9	4.30	2.3	4.50	3.0	4.40	3.5	4.30	3.8	3.80	3.9	3.70
78	2.2	4.10	2.6	4.10	3.2	4.20	3.7	4.20	4.0	3.80	4.1	3.70
74	2.7	3.35	3.1	3.55	3.7	3.90	4.2	4.05	4.4	3.75		
72	3.0	3.05	3.4	3.35	4.0	3.75	4.4	3.95	4.6	3.70		
70	3.3	2.80	3.6	3.15	4.2	3.60	4.6	3.85	4.8	3.65		
67	3.7	2.50	4.0	2.90	4.6	3.45	4.9	3.75	5.1	3.55		
65	3.9	2.35	4.3	2.75	4.8	3.35	5.1	3.65	5.2	3.45		
62	4.3	2.10	4.6	2.50	5.1	3.20	5.4	3.40	5.5	3.30		
60	4.5	2.00	4.9	2.40	5.3	3.10	5.6	3.20				
57	4.9	1.80	5.2	2.30	5.6	2.95	5.8	2.90				
55	5.1	1.70	5.4	2.20	5.8	2.85	6.0	2.70				
52	5.4	1.55	5.7	2.05	6.1	2.65						
50	5.6	1.50	5.9	2.00	6.2	2.55						
45	6.1	1.35	6.3	1.85	6.6	2.20						
40	6.5	1.25	6.7	1.75	6.9	1.90						
35	6.9	1.15	7.0	1.65	7.1	1.70						
A(°)	7~82		15~82		30~82		45~82		60~82		75~82	

アウトリガ中間張出(3.5m) -側方-													
8.7mブーム + 3.3mジブ													
ジブ オフセット	7°		15°		30°		45°		60°		75°		
ブーム 角度 (°)	作業 半径 (m)	定格総 荷重 (t)	作業 半径 (m)	定格総 荷重 (t)	作業 半径 (m)	定格総 荷重 (t)	作業 半径 (m)	定格総 荷重 (t)	作業 半径 (m)	定格総 荷重 (t)	作業 半径 (m)	定格総 荷重 (t)	
82	2.1	4.30	2.5	4.30	3.2	4.30	3.7	4.30	4.1	3.80	4.2	3.70	
80	2.5	4.30	2.9	4.30	3.6	4.30	4.1	4.30	4.4	3.80	4.5	3.70	
78	2.9	3.90	3.3	4.00	3.9	4.05	4.4	4.15	4.7	3.80	4.8	3.70	
74	3.6	3.20	4.0	3.45	4.7	3.80	5.1	3.65	5.3	3.40			
72	4.0	2.95	4.4	3.20	5.0	3.65	5.4	3.30	5.6	3.10			
70	4.4	2.75	4.8	3.00	5.4	3.30	5.8	2.90	5.9	2.75			
67	4.9	2.40	5.3	2.80	5.9	2.70	6.2	2.40	6.3	2.35			
65	5.3	2.25	5.6	2.65	6.2	2.40	6.5	2.20	6.6	2.10			
62	5.8	2.00	6.1	2.40	6.6	2.00	6.9	1.80	7.0	1.75			
60	6.2	1.90	6.5	2.10	6.9	1.75	7.2	1.60					
57	6.6	1.75	6.9	1.70	7.4	1.50	7.6	1.35					
55	7.0	1.65	7.2	1.50	7.6	1.30	7.8	1.20					
52	7.4	1.45	7.7	1.30	8.0	1.10	8.2	1.00					
50	7.7	1.30	7.9	1.10	8.3	1.00							
45	8.4	0.95	8.6	0.85	8.9	0.70							
40	9.0	0.65	9.1	0.60	9.3	0.52							
35	9.5	0.45	9.6	0.40	9.8	0.36							
30	9.9	0.25	10.0	0.25	10.1	0.22							
A(°)	25~82				30~82			45~82		60~82		75~82	

A:ブーム角度の範囲(無負荷時)

アウトリガ中間張出(3.5m) -側方-												
11.8m ブーム + 3.3m ジブ												
ジブ オフセット	7°		15°		30°		45°		60°		75°	
ブーム 角度 (°)	作業 半径 (m)	定格総 荷重 (t)	作業 半径 (m)	定格総 荷重 (t)	作業 半径 (m)	定格総 荷重 (t)	作業 半径 (m)	定格総 荷重 (t)	作業 半径 (m)	定格総 荷重 (t)	作業 半径 (m)	定格総 荷重 (t)
82	2.6	4.30	3.0	4.30	3.7	4.30	4.3	4.30	4.6	3.80	4.7	3.70
80	3.1	4.30	3.5	4.15	4.2	4.20	4.8	4.00	5.1	3.80	5.1	3.60
78	3.6	3.80	4.0	3.85	4.7	3.95	5.2	3.60	5.5	3.30	5.5	3.25
74	4.6	3.10	5.0	3.35	5.6	3.05	6.1	2.60	6.3	2.40		
72	5.1	2.85	5.5	3.10	6.1	2.55	6.5	2.25	6.7	2.10		
70	5.6	2.60	5.9	2.65	6.5	2.15	6.9	1.90	7.1	1.80		
67	6.3	2.20	6.6	2.05	7.2	1.70	7.6	1.50	7.7	1.45		
65	6.7	1.90	7.1	1.65	7.6	1.45	7.9	1.30	8.0	1.25		
62	7.4	1.45	7.7	1.30	8.2	1.10	8.5	1.00				
60	7.8	1.20	8.1	1.10	8.6	0.90	8.9	0.85				
57	8.4	0.90	8.7	0.80	9.2	0.70	9.4	0.65				
55	8.8	0.75	9.1	0.65	9.5	0.55	9.7	0.50				
52	9.4	0.55	9.7	0.45	10.1	0.35						
50	9.8	0.40	10.0	0.35								
A°)	45~82				50~82		52~82		60~82		75~82	

アウトリガ中間張出(3.5m) -側方-												
15.0m ブーム + 3.3m ジブ												
ジブ オフセット	7°		15°		30°		45°		60°		75°	
ブーム 角度 (°)	作業 半径 (m)	定格総 荷重 (t)	作業 半径 (m)	定格総 荷重 (t)	作業 半径 (m)	定格総 荷重 (t)	作業 半径 (m)	定格総 荷重 (t)	作業 半径 (m)	定格総 荷重 (t)	作業 半径 (m)	定格総 荷重 (t)
82	3.2	4.30	3.6	4.20	4.4	3.90	4.9	3.30	5.2	3.20	5.3	3.20
80	3.8	4.05	4.3	4.05	5.0	3.60	5.5	3.30	5.8	2.95	5.8	2.85
78	4.4	3.65	4.9	3.70	5.5	3.25	6.0	2.70	6.3	2.45		
74	5.6	2.95	6.0	2.55	6.7	2.05	7.1	1.75	7.3	1.65		
72	6.2	2.30	6.6	2.00	7.2	1.65	7.7	1.45	7.8	1.35		
70	6.8	1.85	7.2	1.60	7.8	1.35	8.2	1.15	8.3	1.10		
67	7.7	1.35	8.0	1.15	8.6	1.00	8.9	0.85	9.1	0.80		
65	8.2	1.05	8.6	0.90	9.1	0.75	9.4	0.65	9.5	0.60		
62	9.0	0.70	9.4	0.60	9.9	0.50						
60	9.5	0.50	9.9	0.45								
A°)	57~82				60~82		62~82				75~82	

A:ブーム角度の範囲(無負荷時)

アウトリガ中間張出(2.5m) -側方-												
5.5mブーム + 3.3mジブ												
ジブ オフセット	7°		15°		30°		45°		60°		75°	
ブーム 角度 (°)	作業 半径 (m)	定格総 荷重 (t)	作業 半径 (m)	定格総 荷重 (t)	作業 半径 (m)	定格総 荷重 (t)	作業 半径 (m)	定格総 荷重 (t)	作業 半径 (m)	定格総 荷重 (t)	作業 半径 (m)	定格総 荷重 (t)
82	1.6	4.30	2.0	4.90	2.7	4.40	3.3	4.30	3.6	3.50	3.7	3.50
80	1.9	4.30	2.3	4.50	3.0	4.40	3.5	4.30	3.8	3.50	3.9	3.50
78	2.2	4.10	2.6	4.10	3.2	4.20	3.7	3.90	4.0	3.50	4.1	3.30
74	2.7	3.35	3.1	3.55	3.7	3.75	4.2	3.10	4.4	2.75		
72	3.0	3.05	3.4	3.35	4.0	3.40	4.4	2.75	4.6	2.50		
70	3.3	2.80	3.6	3.15	4.2	3.05	4.6	2.45	4.8	2.30		
67	3.7	2.50	4.0	2.90	4.6	2.50	4.9	2.10	5.1	2.00		
65	3.9	2.35	4.3	2.70	4.8	2.25	5.1	1.95	5.2	1.80		
62	4.3	2.10	4.6	2.40	5.1	1.95	5.4	1.70	5.5	1.55		
60	4.5	2.00	4.9	2.10	5.3	1.75	5.6	1.55				
57	4.9	1.80	5.2	1.80	5.6	1.50	5.8	1.30				
55	5.1	1.70	5.4	1.60	5.8	1.35	6.0	1.20				
52	5.4	1.55	5.7	1.35	6.1	1.20						
50	5.6	1.40	5.9	1.20	6.2	1.10						
45	6.1	1.10	6.3	1.00	6.6	0.90						
40	6.5	0.90	6.7	0.80	6.9	0.70						
35	6.9	0.70	7.0	0.65								
A(°)	30~82				35~82		45~82		60~82		75~82	

アウトリガ中間張出(2.5m) -側方-												
8.7mブーム + 3.3mジブ												
ジブ オフセット	7°		15°		30°		45°		60°		75°	
ブーム 角度 (°)	作業 半径 (m)	定格総 荷重 (t)	作業 半径 (m)	定格総 荷重 (t)	作業 半径 (m)	定格総 荷重 (t)	作業 半径 (m)	定格総 荷重 (t)	作業 半径 (m)	定格総 荷重 (t)	作業 半径 (m)	定格総 荷重 (t)
82	2.1	4.30	2.5	4.30	3.2	4.30	3.7	3.40	4.1	2.60	4.2	2.60
80	2.5	4.30	2.9	4.30	3.6	4.30	4.1	3.40	4.4	2.60	4.5	2.60
78	2.9	3.90	3.3	4.00	3.9	3.35	4.4	2.65	4.7	2.35	4.8	2.25
74	3.6	3.20	4.0	3.10	4.7	2.30	5.1	1.90	5.3	1.65		
72	4.0	2.95	4.4	2.50	5.0	1.90	5.4	1.55	5.6	1.40		
70	4.4	2.45	4.8	2.05	5.4	1.60	5.8	1.30	5.9	1.20		
67	4.9	1.80	5.3	1.55	5.9	1.20	6.2	1.05	6.3	0.95		
65	5.3	1.50	5.6	1.30	6.2	1.00	6.5	0.85	6.6	0.80		
62	5.8	1.15	6.1	1.00	6.6	0.75	6.9	0.65	7.0	0.60		
60	6.2	0.95	6.5	0.80	6.9	0.60	7.2	0.50				
57	6.6	0.70	6.9	0.50								
55	7.0	0.50	7.2	0.40								
A(°)	45~82				52~82				60~82		75~82	

A:ブーム角度の範囲(無負荷時)

アウトリガ中間張出(2.5m) -側方-												
11.8m ブーム + 3.3m ジブ												
ジブ オフセット	7°		15°		30°		45°		60°		75°	
ブーム 角度 (°)	作業 半径 (m)	定格総 荷重 (t)	作業 半径 (m)	定格総 荷重 (t)	作業 半径 (m)	定格総 荷重 (t)	作業 半径 (m)	定格総 荷重 (t)	作業 半径 (m)	定格総 荷重 (t)	作業 半径 (m)	定格総 荷重 (t)
82	2.6	4.30	3.0	4.30	3.7	3.30	4.3	2.60	4.6	2.05	4.7	2.05
80	3.1	4.30	3.5	4.15	4.2	3.00	4.8	2.30	5.1	2.05	5.1	1.90
78	3.6	3.70	4.0	3.10	4.7	2.30	5.2	1.85	5.5	1.65	5.5	1.55
74	4.6	2.20	5.0	1.85	5.6	1.40	6.1	1.15	6.3	1.05		
72	5.1	1.70	5.5	1.40	6.1	1.10	6.5	0.95	6.7	0.85		
70	5.6	1.30	5.9	1.15	6.5	0.85	6.9	0.70	7.1	0.60		
67	6.3	0.90	6.6	0.80	7.2	0.50	7.6	0.40	7.7	0.35		
65	6.7	0.70	7.1	0.60	7.6	0.35	7.9	0.20	8.0	0.20		
A(°)	60~82		62~82								75~82	

アウトリガ中間張出(2.5m) -側方-												
15.0m ブーム + 3.3m ジブ												
ジブ オフセット	7°		15°		30°		45°		60°		75°	
ブーム 角度 (°)	作業 半径 (m)	定格総 荷重 (t)	作業 半径 (m)	定格総 荷重 (t)	作業 半径 (m)	定格総 荷重 (t)	作業 半径 (m)	定格総 荷重 (t)	作業 半径 (m)	定格総 荷重 (t)	作業 半径 (m)	定格総 荷重 (t)
82	3.2	4.00	3.6	3.15	4.4	2.50	4.9	1.55	5.2	1.60	5.3	1.60
80	3.8	3.35	4.3	2.75	5.0	1.95	5.5	1.55	5.8	1.40	5.8	1.35
78	4.4	2.40	4.9	2.00	5.5	1.50	6.0	1.20	6.3	1.10		
74	5.6	1.30	6.0	1.10	6.7	0.80	7.1	0.65				
72	6.2	0.90	6.6	0.75	7.2	0.55						
70	6.8	0.60	7.2	0.50								
A(°)	67~82				70~82						75~82	

A:ブーム角度の範囲(無負荷時)

アウトリガ最小張出(1.64m) -側方-												
5.5mブーム + 3.3mジブ												
ジブ オフセット	7°		15°		30°		45°		60°		75°	
ブーム 角度 (°)	作業 半径 (m)	定格総 荷重 (t)	作業 半径 (m)	定格総 荷重 (t)	作業 半径 (m)	定格総 荷重 (t)	作業 半径 (m)	定格総 荷重 (t)	作業 半径 (m)	定格総 荷重 (t)	作業 半径 (m)	定格総 荷重 (t)
82	1.6	4.30	2.0	4.90	2.7	2.80	3.3	2.10	3.6	1.50	3.7	1.50
80	1.9	4.30	2.3	4.30	3.0	2.80	3.5	2.10	3.8	1.50	3.9	1.50
78	2.2	4.10	2.6	3.60	3.2	2.40	3.7	1.90	4.0	1.50	4.1	1.50
74	2.7	3.20	3.1	2.50	3.7	1.80	4.2	1.30	4.4	1.10		
72	3.0	2.60	3.4	2.10	4.0	1.40	4.4	1.10	4.6	0.95		
70	3.3	2.20	3.6	1.70	4.2	1.20	4.6	1.00	4.8	0.80		
67	3.7	1.60	4.0	1.30	4.6	0.90	4.9	0.75	5.1	0.60		
65	3.9	1.20	4.3	1.10	4.8	0.80	5.1	0.60	5.2	0.50		
62	4.3	0.95	4.6	0.85	5.1	0.60	5.4	0.45	5.5	0.35		
60	4.5	0.85	4.9	0.70	5.3	0.45	5.6	0.30				
A(°)	55~82		57~82				60~82				75~82	

アウトリガ最小張出(1.64m) -側方-												
8.7mブーム + 3.3mジブ												
ジブ オフセット	7°		15°		30°		45°		60°		75°	
ブーム 角度 (°)	作業 半径 (m)	定格総 荷重 (t)	作業 半径 (m)	定格総 荷重 (t)	作業 半径 (m)	定格総 荷重 (t)	作業 半径 (m)	定格総 荷重 (t)	作業 半径 (m)	定格総 荷重 (t)	作業 半径 (m)	定格総 荷重 (t)
82	2.1	3.50	2.5	2.50	3.2	1.85	3.7	1.40	4.1	1.00	4.2	1.00
80	2.5	3.50	2.9	2.50	3.6	1.85	4.1	1.40	4.4	1.00	4.5	1.00
78	2.9	2.80	3.3	2.20	3.9	1.70	4.4	1.00	4.7	0.85	4.8	0.80
74	3.6	1.50	4.0	1.15	4.7	0.75	5.1	0.55	5.3	0.45		
72	4.0	1.10	4.4	0.85	5.0	0.50	5.4	0.35				
70	4.4	0.80	4.8	0.60								
A(°)	65~82		67~82				70~82		72~82		75~82	

A:ブーム角度の範囲(無負荷時)

アウトリガ最小張出(1.64m) -側方-												
11.8mブーム + 3.3mジブ												
ジブ オフセット	7°		15°		30°		45°		60°		75°	
ブーム 角度 (°)	作業 半径 (m)	定格総 荷重 (t)	作業 半径 (m)	定格総 荷重 (t)	作業 半径 (m)	定格総 荷重 (t)	作業 半径 (m)	定格総 荷重 (t)	作業 半径 (m)	定格総 荷重 (t)	作業 半径 (m)	定格総 荷重 (t)
82	2.6	2.40	3.0	1.75	3.7	1.35	4.3	0.95	4.6	0.65	4.7	0.65
80	3.1	2.40	3.5	1.75	4.2	1.20	4.8	0.80	5.1	0.65	5.1	0.60
78	3.6	1.60	4.0	1.20	4.7	0.80	5.2	0.50	5.5	0.40	5.5	0.40
74	4.6	0.60	5.0	0.45								
A(°)	70~82		72~82		74~82				75~82			

アウトリガ最小張出(1.64m) -側方-												
15.0mブーム + 3.3mジブ												
ジブ オフセット	7°		15°		30°		45°		60°		75°	
ブーム 角度 (°)	作業 半径 (m)	定格総 荷重 (t)	作業 半径 (m)	定格総 荷重 (t)	作業 半径 (m)	定格総 荷重 (t)	作業 半径 (m)	定格総 荷重 (t)	作業 半径 (m)	定格総 荷重 (t)	作業 半径 (m)	定格総 荷重 (t)
82	3.2	1.70	3.6	1.20	4.4	0.90						
80	3.8	1.40	4.3	1.00	5.0	0.60						
78	4.4	0.80	4.9	0.60								
A(°)	74~82				78~82							

A:ブーム角度の範囲(無負荷時)

2-(2) 補 巻 作 業

アウトリガ最大張出(4.7m) -全周-												
15.0m ブーム + 4.1m ジブ												
ジブ オフセット	※7°		※15°		30°		45°		60°		75°	
ブーム 角度 (°)	作業 半径 (m)	定格総 荷重 (t)	作業 半径 (m)	定格総 荷重 (t)	作業 半径 (m)	定格総 荷重 (t)	作業 半径 (m)	定格総 荷重 (t)	作業 半径 (m)	定格総 荷重 (t)	作業 半径 (m)	定格総 荷重 (t)
82	3.3	1.80	4.0	1.80	4.6	1.80	5.4	1.80	5.9	1.80	6.1	1.80
80	4.0	1.80	4.7	1.80	5.3	1.80	6.0	1.80	6.4	1.80	6.6	1.80
78	4.8	1.80	5.3	1.80	5.9	1.80	6.6	1.80	7.0	1.80	7.1	1.80
74	6.1	1.80	6.7	1.80	7.1	1.80	7.7	1.80	8.1	1.80		
72	6.8	1.80	7.4	1.80	7.7	1.80	8.2	1.80	8.6	1.70		
70	7.5	1.75	8.0	1.75	8.2	1.80	8.8	1.70	9.1	1.60		
67	8.4	1.65	8.9	1.55	9.1	1.60	9.6	1.50	9.8	1.40		
65	9.0	1.50	9.5	1.40	9.6	1.40	10.1	1.35	10.3	1.25		
62	9.9	1.25	10.4	1.20	10.4	1.20	10.8	1.15	11.0	1.10		
60			10.9	1.05	10.9	1.05	11.3	1.00				
57							12.0	0.85				
A°)	45～82								60～82		75～82	

※は 5.0m ジブ状態を示します。

アウトリガ最大張出(4.7m) -全周-												
15.0m ブーム + 6.5m ジブ												
ジブ オフセット	7°		15°		30°		45°		60°		75°	
ブーム 角度 (°)	作業 半径 (m)	定格総 荷重 (t)	作業 半径 (m)	定格総 荷重 (t)	作業 半径 (m)	定格総 荷重 (t)	作業 半径 (m)	定格総 荷重 (t)	作業 半径 (m)	定格総 荷重 (t)	作業 半径 (m)	定格総 荷重 (t)
82	4.0	1.80	4.8	1.80	6.3	1.80	7.5	1.80	8.3	1.80	8.6	1.75
80	4.7	1.80	5.6	1.80	7.0	1.80	8.1	1.80	8.8	1.80	9.1	1.75
78	5.5	1.80	6.3	1.80	7.7	1.80	8.8	1.80	9.4	1.70	9.6	1.70
74	6.9	1.80	7.7	1.80	9.0	1.75	10.0	1.50	10.5	1.40		
72	7.6	1.80	8.3	1.80	9.6	1.55	10.6	1.35	11.1	1.25		
70	8.2	1.70	9.0	1.65	10.3	1.35	11.2	1.20	11.6	1.15		
67	9.2	1.45	10.0	1.35	11.2	1.15	12.0	1.05	12.4	1.00		
65	9.9	1.30	10.6	1.20	11.8	1.05	12.5	0.95	12.8	0.90		
62	10.8	1.10	11.5	1.05	12.6	0.85	13.3	0.80				
60	11.5	1.00	12.1	0.90	13.2	0.75	13.8	0.70				
57			13.0	0.75	14.0	0.60						
A°)	50～82		45～82					60～82		75～82		

A:ブーム角度の範囲(無負荷時)

アウトリガ最大張出(4.7m) -全周-												
15.0m ブーム + 8.9m ジブ												
ジブ オフセット	7°		15°		30°		45°		60°		75°	
ブーム 角度 (°)	作業 半径 (m)	定格総 荷重 (t)	作業 半径 (m)	定格総 荷重 (t)	作業 半径 (m)	定格総 荷重 (t)	作業 半径 (m)	定格総 荷重 (t)	作業 半径 (m)	定格総 荷重 (t)	作業 半径 (m)	定格総 荷重 (t)
82	4.7	1.20	5.9	1.20	7.9	1.20	9.5	1.20	10.5	1.20	11.0	1.15
80	5.5	1.20	6.7	1.20	8.7	1.20	10.2	1.20	11.2	1.20	11.5	1.15
78	6.3	1.20	7.4	1.20	9.4	1.20	10.8	1.20	11.8	1.20	12.0	1.15
74	7.8	1.20	9.0	1.20	10.8	1.20	12.2	1.20	12.9	1.05		
72	8.6	1.10	9.7	1.20	11.5	1.20	12.8	1.05	13.5	0.95		
70	9.4	1.00	10.5	1.10	12.2	1.10	13.4	0.95	14.0	0.90		
67	10.5	0.80	11.5	1.00	13.2	0.90	14.3	0.80	14.8	0.80		
65	11.2	0.70	12.2	0.90	13.8	0.80	14.9	0.70	15.3	0.70		
62	12.3	0.60	13.2	0.80	14.8	0.70	15.7	0.55	16.0	0.55		
60	12.9	0.55	13.9	0.70	15.3	0.60	16.2	0.45				
57					16.2	0.40	16.9	0.35				
A°)	45~82								60~82		75~82	

アウトリガ最大張出(4.7m) -全周-												
15.0m ブーム + 13.6m ジブ												
ジブ オフセット	7°		15°		30°		45°		60°		75°	
ブーム 角度 (°)	作業 半径 (m)	定格総 荷重 (t)	作業 半径 (m)	定格総 荷重 (t)	作業 半径 (m)	定格総 荷重 (t)	作業 半径 (m)	定格総 荷重 (t)	作業 半径 (m)	定格総 荷重 (t)	作業 半径 (m)	定格総 荷重 (t)
82	6.1	0.70	7.9	0.70	11.0	0.70	13.4	0.65	14.9	0.58	15.6	0.55
80	7.0	0.70	8.8	0.70	11.9	0.70	14.2	0.65	15.6	0.58	16.1	0.55
78	8.0	0.70	9.7	0.70	12.7	0.70	14.9	0.65	16.3	0.58	16.7	0.55
74	9.9	0.70	11.6	0.70	14.4	0.70	16.4	0.61	17.5	0.57		
72	10.8	0.60	12.4	0.65	15.2	0.70	17.1	0.59	18.1	0.56		
70	11.7	0.50	13.3	0.60	16.0	0.70	17.8	0.56	18.7	0.55		
67	13.0	0.45	14.6	0.52	17.1	0.70	18.8	0.51	19.5	0.45		
65	13.9	0.35	15.4	0.48	17.8	0.55	19.4	0.45	20.0	0.35		
62	15.1	0.30	16.6	0.42	18.9	0.40						
60	15.9	0.25			19.6	0.30						
A°)	50~82						55~82		60~82		75~82	

A:ブーム角度の範囲(無負荷時)

アウトリガ最大張出(4.7m) -全周-												
15.0m ブーム + 15.9m ジブ												
ジブ オフセット	7°		15°		30°		45°		60°		75°	
ブーム 角度 (°)	作業 半径 (m)	定格総 荷重 (t)	作業 半径 (m)	定格総 荷重 (t)	作業 半径 (m)	定格総 荷重 (t)	作業 半径 (m)	定格総 荷重 (t)	作業 半径 (m)	定格総 荷重 (t)	作業 半径 (m)	定格総 荷重 (t)
82	6.8	0.65	8.8	0.65	12.3	0.40	15.1	0.30	17.0	0.27	17.9	0.27
80	7.8	0.65	9.9	0.65	13.3	0.40	16.0	0.30	17.7	0.27	18.4	0.27
78	8.9	0.65	10.9	0.60	14.2	0.40	16.8	0.30	18.4	0.27	19.0	0.27
74	10.9	0.55	12.8	0.52	16.0	0.37	18.3	0.30	19.7	0.27		
72	11.9	0.45	13.8	0.49	16.8	0.36	19.1	0.29	20.3	0.27		
70	12.8	0.40	14.7	0.46	17.7	0.35	19.8	0.28	20.9	0.27		
67	14.3	0.33	16.1	0.42	18.9	0.33	20.8	0.27	21.7	0.27		
65	15.2	0.28	17.0	0.38	19.7	0.32	21.5	0.26	22.3	0.27		
62	16.6	0.22	18.2	0.34	20.8	0.30	22.4	0.25	23.0	0.27		
60	17.4	0.18	19.1	0.31	21.5	0.28	23.0	0.25				
A(°)	50~82				55~82				60~82		75~82	

A:ブーム角度の範囲(無負荷時)

アウトリガ最大張出(4.7m) -全周-												
11.8mブーム + 4.1mジブ												
ジブ オフセット	※7°		※15°		30°		45°		60°		75°	
ブーム 角度 (°)	作業 半径 (m)	定格総 荷重 (t)	作業 半径 (m)	定格総 荷重 (t)	作業 半径 (m)	定格総 荷重 (t)	作業 半径 (m)	定格総 荷重 (t)	作業 半径 (m)	定格総 荷重 (t)	作業 半径 (m)	定格総 荷重 (t)
82	2.8	1.80	3.4	1.80	4.0	1.80	4.8	1.80	5.3	1.80	5.5	1.80
80	3.4	1.80	3.9	1.80	4.5	1.80	5.3	1.80	5.7	1.80	5.9	1.80
78	3.9	1.80	4.6	1.80	5.1	1.80	5.7	1.80	6.2	1.80		
74	5.1	1.80	5.7	1.80	6.0	1.80	6.7	1.80	7.0	1.80		
72	5.6	1.80	6.1	1.80	6.5	1.80	7.1	1.80	7.4	1.80		
70	6.1	1.80	6.7	1.80	7.0	1.80	7.6	1.80	7.9	1.80		
67	6.9	1.65	7.5	1.80	7.7	1.80	8.2	1.80	8.4	1.75		
65	7.5	1.60	8.0	1.70	8.1	1.80	8.6	1.70	8.8	1.70		
62	8.2	1.55	8.7	1.60	8.8	1.65	9.2	1.50				
60	8.7	1.45	9.2	1.50	9.2	1.55	9.6	1.40				
57	9.4	1.30	9.9	1.30	9.8	1.35	10.1	1.25				
55	9.8	1.15	10.3	1.20	10.2	1.25	10.5	1.15				
52	10.5	1.05	11.0	1.05	10.7	1.10	11.0	1.05				
50	10.9	0.95			11.1	1.00						
45					11.9	0.83						
A(°)	30~82		25~82		30~82		45~82		60~82		75~82	

※は 5.0m ジブ状態を示します。

アウトリガ最大張出(4.7m) -全周-												
11.8mブーム + 6.5mジブ												
ジブ オフセット	7°		15°		30°		45°		60°		75°	
ブーム 角度 (°)	作業 半径 (m)	定格総 荷重 (t)	作業 半径 (m)	定格総 荷重 (t)	作業 半径 (m)	定格総 荷重 (t)	作業 半径 (m)	定格総 荷重 (t)	作業 半径 (m)	定格総 荷重 (t)	作業 半径 (m)	定格総 荷重 (t)
82	3.3	1.80	4.2	1.80	5.6	1.80	6.8	1.80	7.6	1.80	8.0	1.80
80	4.0	1.80	4.8	1.80	6.2	1.80	7.3	1.80	8.1	1.80	8.4	1.80
78	4.6	1.80	5.4	1.80	6.8	1.80	7.9	1.80	8.6	1.80	8.8	1.80
74	5.8	1.80	6.6	1.80	7.9	1.80	8.9	1.80	9.5	1.70		
72	6.4	1.80	7.1	1.80	8.4	1.80	9.4	1.70	9.9	1.55		
70	6.9	1.75	7.7	1.80	9.0	1.75	9.9	1.55	10.3	1.45		
67	7.8	1.45	8.5	1.80	9.7	1.55	10.5	1.35	10.9	1.30		
65	8.3	1.35	9.1	1.55	10.2	1.40	11.0	1.25	11.3	1.20		
62	9.2	1.20	9.9	1.35	10.9	1.20	11.6	1.10	11.9	1.05		
60	9.7	1.05	10.4	1.25	11.4	1.10	12.0	1.05	12.2	1.00		
57	10.4	0.93	11.1	1.10	12.1	1.00	12.6	0.95				
55	10.9	0.85	11.6	1.00	12.5	0.90	13.0	0.85				
52	11.6	0.78	12.2	0.88	13.1	0.80	13.5	0.75				
50	12.1	0.73	12.7	0.80	13.5	0.70	13.8	0.65				
45	13.2	0.63										
A(°)	30~82		25~82		30~82		45~82		60~82		75~82	

A:ブーム角度の範囲(無負荷時)

アウトリガ最大張出(4.7m) -全周-												
11.8mブーム + 8.9mジブ												
ジブ オフセット	7°		15°		30°		45°		60°		75°	
ブーム 角度 (°)	作業 半径 (m)	定格総 荷重 (t)	作業 半径 (m)	定格総 荷重 (t)	作業 半径 (m)	定格総 荷重 (t)	作業 半径 (m)	定格総 荷重 (t)	作業 半径 (m)	定格総 荷重 (t)	作業 半径 (m)	定格総 荷重 (t)
82	4.0	1.20	5.2	1.20	7.2	1.20	8.8	1.20	9.9	1.20	10.3	1.20
80	4.7	1.20	5.9	1.20	7.8	1.20	9.4	1.20	10.4	1.20	10.8	1.20
78	5.4	1.20	6.5	1.20	8.5	1.20	9.9	1.20	10.9	1.20	11.2	1.20
74	6.8	1.20	7.9	1.20	9.7	1.20	11.0	1.20	11.8	1.20		
72	7.4	1.15	8.5	1.20	10.3	1.20	11.6	1.20	12.3	1.20		
70	8.1	1.00	9.1	1.15	10.9	1.20	12.1	1.20	12.7	1.10		
67	9.0	0.85	10.1	1.00	11.7	1.15	12.8	1.05	13.4	1.00		
65	9.7	0.75	10.7	0.93	12.3	1.10	13.3	0.98	13.8	0.95		
62	10.6	0.65	11.5	0.85	13.0	1.00	14.0	0.85				
60	11.2	0.60	12.1	0.80	13.5	0.90	14.4	0.80				
57	12.0	0.50	12.9	0.70	14.3	0.75	15.0	0.70				
55	12.6	0.45	13.4	0.68	14.7	0.70	15.4	0.63				
52	13.4	0.40	14.2	0.63	15.4	0.57	15.9	0.51				
50	13.9	0.37	14.7	0.59	15.8	0.50	16.2	0.45				
A(°)	35~82		25~82		30~82		45~82		60~82		75~82	

アウトリガ最大張出(4.7m) -全周-												
11.8mブーム + 13.6mジブ												
ジブ オフセット	7°		15°		30°		45°		60°		75°	
ブーム 角度 (°)	作業 半径 (m)	定格総 荷重 (t)	作業 半径 (m)	定格総 荷重 (t)	作業 半径 (m)	定格総 荷重 (t)	作業 半径 (m)	定格総 荷重 (t)	作業 半径 (m)	定格総 荷重 (t)	作業 半径 (m)	定格総 荷重 (t)
82	5.4	0.70	7.2	0.70	10.2	0.70	12.7	0.70	14.3	0.58	15.0	0.55
80	6.2	0.70	8.0	0.70	11.0	0.70	13.4	0.69	14.8	0.58	15.5	0.55
78	7.1	0.70	8.8	0.70	11.8	0.70	14.0	0.67	15.4	0.58		
74	8.7	0.70	10.4	0.70	13.2	0.70	15.3	0.65	16.4	0.57		
72	9.5	0.65	11.2	0.70	13.9	0.70	15.9	0.63	16.9	0.57		
70	10.3	0.55	12.0	0.60	14.6	0.70	16.5	0.61	17.4	0.56		
67	11.5	0.45	13.1	0.55	15.6	0.70	17.3	0.59	18.0	0.55		
65	12.3	0.39	13.8	0.50	16.2	0.68	17.8	0.58	18.5	0.55		
62	13.4	0.33	14.9	0.45	17.1	0.62	18.6	0.54	19.0	0.54		
60	14.1	0.29	15.5	0.42	17.7	0.58	19.0	0.50				
57	15.2	0.24					19.7	0.35				
A(°)	40~82		35~82				45~82		60~82		75~82	

A:ブーム角度の範囲(無負荷時)

アウトリガ最大張出(4.7m) -全周-												
11.8m ブーム + 15.9m ジブ												
ジブ オフセット	7°		15°		30°		45°		60°		75°	
ブーム 角度 (°)	作業 半径 (m)	定格総 荷重 (t)	作業 半径 (m)	定格総 荷重 (t)	作業 半径 (m)	定格総 荷重 (t)	作業 半径 (m)	定格総 荷重 (t)	作業 半径 (m)	定格総 荷重 (t)	作業 半径 (m)	定格総 荷重 (t)
82	6.1	0.65	8.1	0.65	11.6	0.40	14.5	0.30	16.4	0.27	17.3	0.27
80	7.0	0.65	9.0	0.65	12.5	0.40	15.2	0.30	17.0	0.27	17.7	0.27
78	7.9	0.65	9.9	0.60	13.3	0.40	15.9	0.30	17.6	0.27	18.2	0.27
74	9.8	0.60	11.7	0.53	14.9	0.40	17.3	0.30	18.7	0.27		
72	10.6	0.48	12.5	0.51	15.6	0.37	17.9	0.29	19.2	0.27		
70	11.5	0.42	13.4	0.48	16.4	0.35	18.5	0.28	19.7	0.27		
67	12.8	0.32	14.6	0.42	17.4	0.33	19.4	0.28	20.3	0.27		
65	13.6	0.27	15.4	0.38	18.1	0.32	20.0	0.27	20.8	0.27		
62	14.8	0.20	16.5	0.34	19.1	0.30	20.8	0.26				
60			17.2	0.32	19.7	0.29	21.3	0.26				
57							21.9	0.25				
A(°)	45~82						50~82		60~82		75~82	

A:ブーム角度の範囲(無負荷時)

アウトリガ最大張出(4.7m) -全周-												
8.7m ブーム + 4.1m ジブ												
ジブ オフセット	※7°		※15°		30°		45°		60°		75°	
ブーム 角度 (°)	作業 半径 (m)	定格総 荷重 (t)	作業 半径 (m)	定格総 荷重 (t)	作業 半径 (m)	定格総 荷重 (t)	作業 半径 (m)	定格総 荷重 (t)	作業 半径 (m)	定格総 荷重 (t)	作業 半径 (m)	定格総 荷重 (t)
82	2.3	1.80	2.9	1.80	3.5	1.80	4.2	1.80	4.8	1.80	5.0	1.80
80	2.8	1.80	3.4	1.80	3.9	1.80	4.6	1.80	5.1	1.80	5.3	1.80
78	3.2	1.80	3.9	1.80	4.3	1.80	5.0	1.80	5.4	1.80	5.6	1.80
74	4.1	1.80	4.7	1.80	5.1	1.80	5.7	1.80	6.1	1.80		
72	4.6	1.80	5.2	1.80	5.5	1.80	6.1	1.80	6.4	1.80		
70	5.0	1.80	5.6	1.80	5.8	1.80	6.4	1.80	6.7	1.80		
67	5.6	1.70	6.2	1.75	6.4	1.80	6.9	1.80	7.1	1.80		
65	6.1	1.65	6.6	1.70	6.7	1.80	7.2	1.80				
62	6.7	1.60	7.2	1.65	7.2	1.80	7.7	1.80				
60	7.1	1.55	7.6	1.65	7.5	1.80	7.9	1.80				
57	7.7	1.50	8.1	1.60	8.0	1.80	8.4	1.70				
55	8.0	1.45	8.5	1.55	8.3	1.75	8.6	1.65				
52	8.5	1.40	9.0	1.45	8.7	1.60	9.0	1.55				
50	8.9	1.35			9.0	1.55						
A°)	7~82		15~82		30~82		45~82		60~82		75~82	

※は 5.0m ジブ状態を示します。

アウトリガ最大張出(4.7m) -全周-												
8.7m ブーム + 6.5m ジブ												
ジブ オフセット	7°		15°		30°		45°		60°		75°	
ブーム 角度 (°)	作業 半径 (m)	定格総 荷重 (t)	作業 半径 (m)	定格総 荷重 (t)	作業 半径 (m)	定格総 荷重 (t)	作業 半径 (m)	定格総 荷重 (t)	作業 半径 (m)	定格総 荷重 (t)	作業 半径 (m)	定格総 荷重 (t)
82	2.8	1.80	3.6	1.80	5.1	1.80	6.2	1.80	7.1	1.80	7.4	1.80
80	3.3	1.80	4.1	1.80	5.5	1.80	6.7	1.80	7.4	1.80	7.8	1.80
78	3.8	1.80	4.6	1.80	6.0	1.80	7.1	1.80	7.8	1.80	8.1	1.80
74	4.8	1.80	5.6	1.80	6.9	1.80	7.9	1.80	8.5	1.80		
72	5.3	1.80	6.0	1.80	7.3	1.80	8.3	1.80	8.8	1.80		
70	5.7	1.80	6.5	1.80	7.8	1.80	8.7	1.80	9.1	1.80		
67	6.4	1.50	7.2	1.70	8.4	1.80	9.2	1.75	9.6	1.65		
65	6.9	1.35	7.6	1.60	8.8	1.80	9.5	1.60	9.9	1.55		
62	7.6	1.20	8.3	1.45	9.3	1.65	10.0	1.50				
60	8.0	1.10	8.7	1.35	9.7	1.55	10.3	1.40				
57	8.6	0.95	9.3	1.25	10.2	1.45	10.8	1.30				
55	9.0	0.90	9.6	1.15	10.6	1.35	11.1	1.25				
52	9.6	0.80	10.2	1.05	11.0	1.25	11.4	1.15				
50	10.0	0.75	10.5	1.00	11.3	1.15	11.7	1.10				
45					12.0	1.00						
A°)	7~82		15~82		30~82		45~82		60~82		75~82	

A:ブーム角度の範囲(無負荷時)

アウトリガ最大張出(4.7m) -全周-												
8.7m ブーム + 8.9m ジブ												
ジブ オフセット	7°		15°		30°		45°		60°		75°	
ブーム 角度 (°)	作業 半径 (m)	定格総 荷重 (t)	作業 半径 (m)	定格総 荷重 (t)	作業 半径 (m)	定格総 荷重 (t)	作業 半径 (m)	定格総 荷重 (t)	作業 半径 (m)	定格総 荷重 (t)	作業 半径 (m)	定格総 荷重 (t)
82	3.4	1.20	4.6	1.20	6.6	1.20	8.2	1.20	9.3	1.20	9.8	1.20
80	4.0	1.20	5.2	1.20	7.1	1.20	8.7	1.20	9.7	1.20	10.2	1.20
78	4.6	1.20	5.7	1.20	7.7	1.20	9.2	1.20	10.1	1.20		
74	5.8	1.20	6.8	1.20	8.7	1.20	10.0	1.20	10.8	1.20		
72	6.3	1.20	7.4	1.15	9.2	1.20	10.5	1.20	11.2	1.20		
70	6.9	1.00	7.9	1.15	9.6	1.20	10.9	1.20	11.5	1.20		
67	7.7	0.85	8.7	1.05	10.3	1.20	11.5	1.20	12.0	1.20		
65	8.2	0.75	9.2	0.95	10.8	1.20	11.8	1.20				
62	9.0	0.65	9.9	0.85	11.4	1.15	12.4	1.15				
60	9.5	0.60	10.4	0.80	11.8	1.10	12.7	1.10				
57	10.2	0.52	11.1	0.75	12.4	1.05	13.2	1.00				
55	10.7	0.48	11.5	0.70	12.8	1.00	13.5	0.95				
52	11.3	0.40	12.1	0.65	13.3	0.95	13.9	0.88				
50	11.8	0.37	12.5	0.60	13.6	0.90	14.1	0.84				
A(°)	20~82		15~82		30~82		45~82		60~82		75~82	

アウトリガ最大張出(4.7m) -全周-												
8.7m ブーム + 13.6m ジブ												
ジブ オフセット	7°		15°		30°		45°		60°		75°	
ブーム 角度 (°)	作業 半径 (m)	定格総 荷重 (t)	作業 半径 (m)	定格総 荷重 (t)	作業 半径 (m)	定格総 荷重 (t)	作業 半径 (m)	定格総 荷重 (t)	作業 半径 (m)	定格総 荷重 (t)	作業 半径 (m)	定格総 荷重 (t)
82	4.8	0.70	6.5	0.70	9.6	0.70	12.1	0.68	13.7	0.60	14.5	0.55
80	5.5	0.70	7.3	0.70	10.3	0.70	12.6	0.68	14.2	0.59	14.8	0.55
78	6.3	0.70	8.0	0.70	10.9	0.70	13.2	0.68	14.6	0.58	15.1	0.55
74	7.7	0.70	9.4	0.70	12.2	0.70	14.3	0.64	15.5	0.57		
72	8.4	0.63	10.1	0.70	12.8	0.70	14.8	0.63	15.8	0.56		
70	9.1	0.53	10.7	0.62	13.4	0.70	15.2	0.61	16.2	0.56		
67	10.2	0.43	11.7	0.53	14.2	0.69	15.9	0.60	16.7	0.55		
65	10.8	0.35	12.3	0.48	14.7	0.68	16.3	0.59	17.0	0.55		
62	11.8	0.30	13.2	0.43	15.5	0.64	17.0	0.58				
60	12.4	0.27	13.8	0.40	16.0	0.62	17.3	0.57				
57					16.7	0.59	17.8	0.55				
A(°)	35~82		30~82				45~82		60~82		75~82	

A:ブーム角度の範囲(無負荷時)

アウトリガ最大張出(4.7m) -全周-												
8.7mブーム + 15.9mジブ												
ジブ オフセット	7°		15°		30°		45°		60°		75°	
ブーム 角度 (°)	作業 半径 (m)	定格総 荷重 (t)	作業 半径 (m)	定格総 荷重 (t)	作業 半径 (m)	定格総 荷重 (t)	作業 半径 (m)	定格総 荷重 (t)	作業 半径 (m)	定格総 荷重 (t)	作業 半径 (m)	定格総 荷重 (t)
82	5.5	0.65	7.5	0.65	11.1	0.40	13.9	0.30	15.9	0.27	16.8	0.27
80	6.3	0.65	8.3	0.65	11.8	0.40	14.5	0.30	16.4	0.27	17.2	0.27
78	7.1	0.65	9.1	0.65	12.5	0.40	15.1	0.30	16.8	0.27		
74	8.7	0.60	10.6	0.56	13.9	0.38	16.3	0.30	17.7	0.27		
72	9.5	0.50	11.4	0.53	14.5	0.37	16.8	0.30	18.1	0.27		
70	10.3	0.40	12.1	0.50	15.2	0.35	17.3	0.30	18.5	0.27		
67	11.4	0.33	13.2	0.44	16.1	0.34	18.1	0.29	19.0	0.27		
65	12.2	0.29	13.9	0.40	16.7	0.33	18.5	0.28				
62	13.2	0.24	14.9	0.35	17.5	0.31	19.2	0.28				
60	13.9	0.20	15.5	0.32	18.0	0.30	19.6	0.27				
57					18.8	0.28	20.1	0.27				
A(°)	45~82		40~82		35~82		45~82		60~82		75~82	

A:ブーム角度の範囲(無負荷時)

アウトリガ最大張出(4.7m) -全周-												
5.5m ブーム + 4.1m ジブ												
ジブ オフセット	※7°		※15°		30°		45°		60°		75°	
ブーム 角度 (°)	作業 半径 (m)	定格総 荷重 (t)	作業 半径 (m)	定格総 荷重 (t)	作業 半径 (m)	定格総 荷重 (t)	作業 半径 (m)	定格総 荷重 (t)	作業 半径 (m)	定格総 荷重 (t)	作業 半径 (m)	定格総 荷重 (t)
82	1.8	1.80	2.5	1.80	3.0	1.80	3.8	1.80	4.3	1.80	4.6	1.80
80	2.2	1.80	2.8	1.80	3.3	1.80	4.0	1.80	4.5	1.80	4.8	1.80
78	2.6	1.80	3.2	1.80	3.6	1.80	4.3	1.80	4.8	1.80	4.9	1.80
74	3.3	1.80	3.9	1.80	4.2	1.80	4.8	1.80	5.2	1.80		
72	3.6	1.80	4.2	1.80	4.5	1.80	5.1	1.80	5.4	1.80		
70	3.9	1.80	4.5	1.80	4.7	1.80	5.3	1.80	5.6	1.80		
67	4.4	1.70	4.9	1.75	5.1	1.80	5.6	1.80	5.9	1.80		
65	4.7	1.65	5.2	1.70	5.4	1.80	5.8	1.80	6.1	1.80		
62	5.2	1.60	5.7	1.65	5.7	1.80	6.1	1.80				
60	5.5	1.55	6.0	1.60	5.9	1.80	6.3	1.80				
57	5.9	1.50	6.4	1.55	6.3	1.80	6.6	1.80				
55	6.1	1.45	6.6	1.55	6.5	1.80	6.8	1.80				
52	6.5	1.40	7.0	1.50	6.8	1.80	7.0	1.80				
50	6.8	1.40			6.9	1.80						
A°)	7~82		15~82		30~82		45~82		60~82		75~82	

※は 5.0m ジブ状態を示します。

アウトリガ最大張出(4.7m) -全周-												
5.5m ブーム + 6.5m ジブ												
ジブ オフセット	7°		15°		30°		45°		60°		75°	
ブーム 角度 (°)	作業 半径 (m)	定格総 荷重 (t)	作業 半径 (m)	定格総 荷重 (t)	作業 半径 (m)	定格総 荷重 (t)	作業 半径 (m)	定格総 荷重 (t)	作業 半径 (m)	定格総 荷重 (t)	作業 半径 (m)	定格総 荷重 (t)
82	2.3	1.80	3.1	1.80	4.6	1.80	5.8	1.80	6.6	1.80	7.0	1.80
80	2.7	1.80	3.5	1.80	4.9	1.80	6.1	1.80	6.8	1.80	7.2	1.80
78	3.1	1.80	3.9	1.80	5.3	1.80	6.4	1.80	7.1	1.80	7.4	1.80
74	3.9	1.80	4.6	1.80	6.0	1.80	7.0	1.80	7.6	1.80		
72	4.2	1.80	5.0	1.80	6.3	1.80	7.3	1.80	7.8	1.80		
70	4.6	1.80	5.4	1.80	6.6	1.80	7.5	1.80	8.0	1.80		
67	5.2	1.55	5.9	1.65	7.1	1.80	7.9	1.80				
65	5.5	1.40	6.2	1.55	7.4	1.80	8.2	1.80				
62	6.0	1.20	6.7	1.40	7.8	1.80	8.5	1.80				
60	6.4	1.10	7.0	1.35	8.1	1.80	8.7	1.80				
57	6.9	1.00	7.5	1.25	8.5	1.70	9.0	1.80				
55	7.2	0.90	7.8	1.20	8.7	1.65						
52	7.9	0.80	8.2	1.10	9.0	1.60						
50			8.5	1.05	9.3	1.55						
45					9.7	1.50						
A°)	7~82		15~82		30~82		45~82		60~82		75~82	

A:ブーム角度の範囲(無負荷時)

アウトリガ最大張出(4.7m) -全周-												
5.5m ブーム + 8.9m ジブ												
ジブ オフセット	7°		15°		30°		45°		60°		75°	
ブーム 角度 (°)	作業 半径 (m)	定格総 荷重 (t)	作業 半径 (m)	定格総 荷重 (t)	作業 半径 (m)	定格総 荷重 (t)	作業 半径 (m)	定格総 荷重 (t)	作業 半径 (m)	定格総 荷重 (t)	作業 半径 (m)	定格総 荷重 (t)
82	3.0	1.20	4.1	1.20	6.1	1.20	7.7	1.20	8.8	1.20	9.3	1.20
80	3.4	1.20	4.6	1.20	6.5	1.20	8.1	1.20	9.1	1.20	9.6	1.20
78	3.9	1.20	5.0	1.20	6.9	1.20	8.4	1.20	9.4	1.20		
74	4.8	1.20	5.9	1.20	7.7	1.20	9.1	1.20	9.9	1.20		
72	5.3	1.20	6.4	1.20	8.1	1.20	9.4	1.20	10.2	1.20		
70	5.8	1.05	6.8	1.15	8.5	1.20	9.7	1.20	10.4	1.20		
67	6.4	0.90	7.4	1.05	9.0	1.20	10.2	1.20	10.7	1.20		
65	6.8	0.78	7.8	0.97	9.4	1.20	10.5	1.20	10.9	1.20		
62	7.5	0.68	8.4	0.85	9.9	1.15	10.8	1.20	11.2	1.20		
60	7.9	0.63	8.8	0.80	10.2	1.10	11.1	1.20				
57	8.4	0.53	9.3	0.72	10.6	1.05	11.4	1.20				
55	8.8	0.48	9.7	0.68	10.9	1.00	11.6	1.20				
52	9.4	0.42	10.1	0.63	11.3	0.97	11.9	1.20				
50	9.7	0.38	10.5	0.60	11.5	0.94	12.0	1.20				
A(°)	7~82		15~82		30~82		45~82		60~82		75~82	

アウトリガ最大張出(4.7m) -全周-												
5.5m ブーム + 13.6m ジブ												
ジブ オフセット	7°		15°		30°		45°		60°		75°	
ブーム 角度 (°)	作業 半径 (m)	定格総 荷重 (t)	作業 半径 (m)	定格総 荷重 (t)	作業 半径 (m)	定格総 荷重 (t)	作業 半径 (m)	定格総 荷重 (t)	作業 半径 (m)	定格総 荷重 (t)	作業 半径 (m)	定格総 荷重 (t)
82	4.3	0.70	6.0	0.70	9.1	0.70	11.6	0.68	13.2	0.55	14.0	0.55
80	4.9	0.70	6.7	0.70	9.7	0.70	12.0	0.68	13.6	0.55	14.3	0.55
78	5.6	0.70	7.3	0.70	10.2	0.70	12.5	0.66	13.9	0.55	14.5	0.55
74	6.8	0.70	8.4	0.70	11.2	0.70	13.3	0.64	14.5	0.55		
72	7.4	0.65	9.0	0.70	11.7	0.70	13.7	0.63	14.8	0.55		
70	8.0	0.55	9.6	0.65	12.2	0.70	14.1	0.62	15.1	0.55		
67	8.9	0.45	10.4	0.55	12.9	0.70	14.6	0.61				
65	9.4	0.40	10.9	0.50	13.3	0.69	15.0	0.60				
62	10.3	0.33	11.7	0.43	14.0	0.65	15.4	0.58				
60	10.8	0.27	12.2	0.39	14.4	0.63	15.7	0.57				
60			12.9	0.35	14.9	0.60	16.1	0.56				
A(°)	35~82		15~82		30~82		45~82		60~82		75~82	

A:ブーム角度の範囲(無負荷時)

アウトリガ最大張出(4.7m) -全周-												
5.5mブーム + 15.9mジブ												
ジブ オフセット	7°		15°		30°		45°		60°		75°	
ブーム 角度 (°)	作業 半径 (m)	定格総 荷重 (t)	作業 半径 (m)	定格総 荷重 (t)	作業 半径 (m)	定格総 荷重 (t)	作業 半径 (m)	定格総 荷重 (t)	作業 半径 (m)	定格総 荷重 (t)	作業 半径 (m)	定格総 荷重 (t)
82	5.0	0.65	7.0	0.65	10.6	0.40	13.4	0.30	15.4	0.27	16.3	0.27
80	5.7	0.65	7.7	0.65	11.2	0.40	13.9	0.30	15.8	0.27	16.5	0.27
78	6.4	0.65	8.4	0.65	11.8	0.40	14.4	0.30	16.1	0.27		
74	7.8	0.55	9.7	0.56	12.9	0.38	15.4	0.30	16.8	0.27		
72	8.5	0.50	10.4	0.53	13.5	0.37	15.8	0.29	17.1	0.27		
70	9.1	0.43	11.0	0.50	14.0	0.36	16.2	0.29	17.4	0.27		
67	10.1	0.35	11.9	0.45	14.8	0.34	16.8	0.28	17.7	0.27		
65	10.8	0.30	12.5	0.40	15.3	0.33	17.1	0.28	18.0	0.27		
62	11.7	0.25	13.4	0.33	16.0	0.32	17.6	0.27				
60			13.9	0.30	16.4	0.31	17.9	0.27				
60					17.0	0.30						
A(°)	45~82		35~82		30~82		45~82		60~82		75~82	

A:ブーム角度の範囲(無負荷時)

アウトリガ中間張出(4.3m) -側方-												
15.0m ブーム + 4.1m ジブ												
ジブ オフセット	※7°		※15°		30°		45°		60°		75°	
ブーム 角度 (°)	作業 半径 (m)	定格総 荷重 (t)	作業 半径 (m)	定格総 荷重 (t)	作業 半径 (m)	定格総 荷重 (t)	作業 半径 (m)	定格総 荷重 (t)	作業 半径 (m)	定格総 荷重 (t)	作業 半径 (m)	定格総 荷重 (t)
82	3.3	1.80	4.0	1.80	4.6	1.80	5.4	1.80	5.9	1.80	6.1	1.80
80	4.0	1.80	4.7	1.80	5.3	1.80	6.0	1.80	6.4	1.80	6.6	1.80
78	4.8	1.80	5.3	1.80	5.9	1.80	6.6	1.80	7.0	1.80	7.1	1.80
74	6.1	1.80	6.7	1.80	7.1	1.80	7.7	1.80	8.1	1.80		
72	6.8	1.80	7.4	1.80	7.7	1.80	8.2	1.80	8.6	1.70		
70	7.5	1.75	8.0	1.75	8.2	1.80	8.8	1.70	9.1	1.60		
67	8.4	1.65	8.9	1.55	9.1	1.60	9.6	1.50	9.8	1.40		
65	9.0	1.50	9.5	1.40	9.6	1.40	10.1	1.35	10.3	1.25		
62	9.9	1.25	10.4	1.20	10.4	1.20	10.8	1.15	11.0	1.10		
60			10.9	1.05	10.9	1.05	11.3	1.00				
57							12.0	0.80				
A(°)	45~82								60~82		75~82	

※は 5.0m ジブ状態を示します。

アウトリガ中間張出(4.3m) -側方-												
15.0m ブーム + 6.5m ジブ												
ジブ オフセット	7°		15°		30°		45°		60°		75°	
ブーム 角度 (°)	作業 半径 (m)	定格総 荷重 (t)	作業 半径 (m)	定格総 荷重 (t)	作業 半径 (m)	定格総 荷重 (t)	作業 半径 (m)	定格総 荷重 (t)	作業 半径 (m)	定格総 荷重 (t)	作業 半径 (m)	定格総 荷重 (t)
82	4.0	1.80	4.8	1.80	6.3	1.80	7.5	1.80	8.3	1.80	8.6	1.75
80	4.7	1.80	5.6	1.80	7.0	1.80	8.1	1.80	8.8	1.80	9.1	1.75
78	5.5	1.80	6.3	1.80	7.7	1.80	8.8	1.80	9.4	1.70	9.6	1.70
74	6.9	1.80	7.7	1.80	9.0	1.75	10.0	1.50	10.5	1.40		
72	7.6	1.80	8.3	1.80	9.6	1.55	10.6	1.35	11.1	1.25		
70	8.2	1.70	9.0	1.65	10.3	1.35	11.2	1.20	11.6	1.15		
67	9.2	1.45	10.0	1.35	11.2	1.15	12.0	1.05	12.4	1.00		
65	9.9	1.30	10.6	1.20	11.8	1.05	12.5	0.95	12.8	0.90		
62	10.8	1.10	11.5	1.00	12.6	0.85	13.3	0.75				
60	11.5	0.95	12.1	0.85	13.2	0.70	13.8	0.65				
57			13.0	0.65	14.0	0.50						
A(°)	50~82		45~82				60~82		75~82			

A:ブーム角度の範囲(無負荷時)

アウトリガ中間張出(4.3m) -側方-												
15.0m ブーム + 8.9m ジブ												
ジブ オフセット	7°		15°		30°		45°		60°		75°	
ブーム 角度 (°)	作業 半径 (m)	定格総 荷重 (t)	作業 半径 (m)	定格総 荷重 (t)	作業 半径 (m)	定格総 荷重 (t)	作業 半径 (m)	定格総 荷重 (t)	作業 半径 (m)	定格総 荷重 (t)	作業 半径 (m)	定格総 荷重 (t)
82	4.7	1.20	5.9	1.20	7.9	1.20	9.5	1.20	10.5	1.20	11.0	1.15
80	5.5	1.20	6.7	1.20	8.7	1.20	10.2	1.20	11.2	1.20	11.5	1.15
78	6.3	1.20	7.4	1.20	9.4	1.20	10.8	1.20	11.8	1.20	12.0	1.15
74	7.8	1.20	9.0	1.20	10.8	1.20	12.2	1.20	12.9	1.05		
72	8.6	1.10	9.7	1.20	11.5	1.20	12.8	1.05	13.5	0.95		
70	9.4	1.00	10.5	1.10	12.2	1.10	13.4	0.95	14.0	0.90		
67	10.5	0.80	11.5	1.00	13.2	0.90	14.3	0.80	14.8	0.75		
65	11.2	0.70	12.2	0.90	13.8	0.80	14.9	0.70	15.3	0.65		
62	12.3	0.60	13.2	0.80	14.8	0.60	15.7	0.53	16.0	0.50		
60	12.9	0.55	13.9	0.70	15.3	0.50	16.2	0.43				
57					16.2	0.35	16.9	0.30				
A(°)	45~82						60~82			75~82		

アウトリガ中間張出(4.3m) -側方-												
15.0m ブーム + 13.6m ジブ												
ジブ オフセット	7°		15°		30°		45°		60°		75°	
ブーム 角度 (°)	作業 半径 (m)	定格総 荷重 (t)	作業 半径 (m)	定格総 荷重 (t)	作業 半径 (m)	定格総 荷重 (t)	作業 半径 (m)	定格総 荷重 (t)	作業 半径 (m)	定格総 荷重 (t)	作業 半径 (m)	定格総 荷重 (t)
82	6.1	0.70	7.9	0.70	11.0	0.70	13.4	0.65	14.9	0.58	15.6	0.55
80	7.0	0.70	8.8	0.70	11.9	0.70	14.2	0.65	15.6	0.58	16.1	0.55
78	8.0	0.70	9.7	0.70	12.7	0.70	14.9	0.65	16.3	0.58	16.7	0.55
74	9.9	0.70	11.6	0.70	14.4	0.70	16.4	0.61	17.5	0.57		
72	10.8	0.60	12.4	0.70	15.2	0.70	17.1	0.59	18.1	0.56		
70	11.7	0.50	13.3	0.60	16.0	0.70	17.8	0.56	18.7	0.55		
67	13.0	0.45	14.6	0.52	17.1	0.65	18.8	0.48	19.5	0.43		
65	13.9	0.35	15.4	0.48	17.8	0.50	19.4	0.40	20.0	0.30		
62					18.9	0.35						
60					19.6	0.25						
A(°)	50~82				52~82		57~82		60~82		75~82	

A:ブーム角度の範囲(無負荷時)

アウトリガ中間張出(4.3m) -側方-												
15.0m ブーム + 15.9m ジブ												
ジブ オフセット	7°		15°		30°		45°		60°		75°	
ブーム 角度 (°)	作業 半径 (m)	定格総 荷重 (t)	作業 半径 (m)	定格総 荷重 (t)	作業 半径 (m)	定格総 荷重 (t)	作業 半径 (m)	定格総 荷重 (t)	作業 半径 (m)	定格総 荷重 (t)	作業 半径 (m)	定格総 荷重 (t)
82	6.8	0.65	8.8	0.65	12.3	0.40	15.1	0.30	17.0	0.27	17.9	0.27
80	7.8	0.65	9.9	0.65	13.3	0.40	16.0	0.30	17.7	0.27	18.4	0.27
78	8.9	0.65	10.9	0.60	14.2	0.40	16.8	0.30	18.4	0.27	19.0	0.27
74	10.9	0.55	12.8	0.52	16.0	0.37	18.3	0.30	19.7	0.27		
72	11.9	0.45	13.8	0.49	16.8	0.36	19.1	0.29	20.3	0.27		
70	12.8	0.40	14.7	0.46	17.7	0.35	19.8	0.28	20.9	0.27		
67	14.3	0.33	16.1	0.42	18.9	0.33	20.8	0.27	21.7	0.27		
65	15.2	0.28	17.0	0.38	19.7	0.32	21.5	0.26	22.3	0.27		
62	16.6	0.22	18.2	0.34	20.8	0.30	22.4	0.25	23.0	0.24		
60			19.1	0.31	21.5	0.28	23.0	0.20				
A(°)	52~82				55~82				60~82		75~82	

A:ブーム角度の範囲(無負荷時)

アウトリガ中間張出(4.3m) -側方-												
11.8mブーム + 4.1mジブ												
ジブ オフセット	※7°		※15°		30°		45°		60°		75°	
ブーム 角度 (°)	作業 半径 (m)	定格総 荷重 (t)	作業 半径 (m)	定格総 荷重 (t)	作業 半径 (m)	定格総 荷重 (t)	作業 半径 (m)	定格総 荷重 (t)	作業 半径 (m)	定格総 荷重 (t)	作業 半径 (m)	定格総 荷重 (t)
82	2.8	1.80	3.4	1.80	4.0	1.80	4.8	1.80	5.3	1.80	5.5	1.80
80	3.4	1.80	3.9	1.80	4.5	1.80	5.3	1.80	5.7	1.80	5.9	1.80
78	3.9	1.80	4.6	1.80	5.1	1.80	5.7	1.80	6.2	1.80		
74	5.1	1.80	5.7	1.80	6.0	1.80	6.7	1.80	7.0	1.80		
72	5.6	1.80	6.1	1.80	6.5	1.80	7.1	1.80	7.4	1.80		
70	6.1	1.80	6.7	1.80	7.0	1.80	7.6	1.80	7.9	1.80		
67	6.9	1.65	7.5	1.80	7.7	1.80	8.2	1.80	8.4	1.75		
65	7.5	1.60	8.0	1.70	8.1	1.80	8.6	1.70	8.8	1.70		
62	8.2	1.55	8.7	1.60	8.8	1.65	9.2	1.50				
60	8.7	1.45	9.2	1.50	9.2	1.55	9.6	1.40				
57	9.4	1.30	9.9	1.30	9.8	1.35	10.1	1.25				
55	9.8	1.15	10.3	1.20	10.2	1.25	10.5	1.15				
52	10.5	1.05	11.0	1.05	10.7	1.10	11.0	1.05				
50	10.9	0.95			11.1	1.00						
45					11.9	0.80						
A(°)	30~82		25~82		30~82		45~82		60~82		75~82	

※は 5.0m ジブ状態を示します。

アウトリガ中間張出(4.3m) -側方-												
11.8mブーム + 6.5mジブ												
ジブ オフセット	7°		15°		30°		45°		60°		75°	
ブーム 角度 (°)	作業 半径 (m)	定格総 荷重 (t)	作業 半径 (m)	定格総 荷重 (t)	作業 半径 (m)	定格総 荷重 (t)	作業 半径 (m)	定格総 荷重 (t)	作業 半径 (m)	定格総 荷重 (t)	作業 半径 (m)	定格総 荷重 (t)
82	3.3	1.80	4.2	1.80	5.6	1.80	6.8	1.80	7.6	1.80	8.0	1.80
80	4.0	1.80	4.8	1.80	6.2	1.80	7.3	1.80	8.1	1.80	8.4	1.80
78	4.6	1.80	5.4	1.80	6.8	1.80	7.9	1.80	8.6	1.80	8.8	1.80
74	5.8	1.80	6.6	1.80	7.9	1.80	8.9	1.80	9.5	1.70		
72	6.4	1.80	7.1	1.80	8.4	1.80	9.4	1.70	9.9	1.55		
70	6.9	1.75	7.7	1.80	9.0	1.75	9.9	1.55	10.3	1.45		
67	7.8	1.45	8.5	1.80	9.7	1.55	10.5	1.35	10.9	1.30		
65	8.3	1.35	9.1	1.55	10.2	1.40	11.0	1.25	11.3	1.20		
62	9.2	1.20	9.9	1.35	10.9	1.20	11.6	1.10	11.9	1.05		
60	9.7	1.05	10.4	1.25	11.4	1.10	12.0	1.05				
57	10.4	0.93	11.1	1.10	12.1	1.00	12.6	0.90				
55	10.9	0.85	11.6	1.00	12.5	0.90	13.0	0.80				
52	11.6	0.78	12.2	0.88	13.1	0.75	13.5	0.70				
50	12.1	0.73	12.7	0.78	13.5	0.65	13.8	0.60				
45	13.2	0.63										
A(°)	35~82		30~82				45~82		60~82		75~82	

A:ブーム角度の範囲(無負荷時)

アウトリガ中間張出(4.3m) -側方-												
11.8mブーム + 8.9mジブ												
ジブ オフセット	7°		15°		30°		45°		60°		75°	
ブーム 角度 (°)	作業 半径 (m)	定格総 荷重 (t)	作業 半径 (m)	定格総 荷重 (t)	作業 半径 (m)	定格総 荷重 (t)	作業 半径 (m)	定格総 荷重 (t)	作業 半径 (m)	定格総 荷重 (t)	作業 半径 (m)	定格総 荷重 (t)
82	4.0	1.20	5.2	1.20	7.2	1.20	8.8	1.20	9.9	1.20	10.3	1.20
80	4.7	1.20	5.9	1.20	7.8	1.20	9.4	1.20	10.4	1.20	10.8	1.20
78	5.4	1.20	6.5	1.20	8.5	1.20	9.9	1.20	10.9	1.20	11.2	1.20
74	6.8	1.20	7.9	1.20	9.7	1.20	11.0	1.20	11.8	1.20		
72	7.4	1.15	8.5	1.20	10.3	1.20	11.6	1.20	12.3	1.20		
70	8.1	1.00	9.1	1.15	10.9	1.20	12.1	1.20	12.7	1.10		
67	9.0	0.85	10.1	1.00	11.7	1.15	12.8	1.05	13.4	1.00		
65	9.7	0.75	10.7	0.93	12.3	1.10	13.3	0.98	13.8	0.95		
62	10.6	0.65	11.5	0.85	13.0	1.00	14.0	0.85				
60	11.2	0.60	12.1	0.80	13.5	0.90	14.4	0.77				
57	12.0	0.50	12.9	0.70	14.3	0.75	15.0	0.65				
55	12.6	0.45	13.4	0.68	14.7	0.65	15.4	0.58				
52	13.4	0.40	14.2	0.63	15.4	0.55	15.9	0.47				
50	13.9	0.37	14.7	0.55	15.8	0.45	16.2	0.40				
A(°)	35~82		30~82				45~82		60~82		75~82	

アウトリガ中間張出(4.3m) -側方-												
11.8mブーム + 13.6mジブ												
ジブ オフセット	7°		15°		30°		45°		60°		75°	
ブーム 角度 (°)	作業 半径 (m)	定格総 荷重 (t)	作業 半径 (m)	定格総 荷重 (t)	作業 半径 (m)	定格総 荷重 (t)	作業 半径 (m)	定格総 荷重 (t)	作業 半径 (m)	定格総 荷重 (t)	作業 半径 (m)	定格総 荷重 (t)
82	5.4	0.70	7.2	0.70	10.2	0.70	12.7	0.70	14.3	0.58	15.0	0.55
80	6.2	0.70	8.0	0.70	11.0	0.70	13.4	0.69	14.8	0.58	15.5	0.55
78	7.1	0.70	8.8	0.70	11.8	0.70	14.0	0.67	15.4	0.58		
74	8.7	0.70	10.4	0.70	13.2	0.70	15.3	0.65	16.4	0.57		
72	9.5	0.65	11.2	0.70	13.9	0.70	15.9	0.63	16.9	0.57		
70	10.3	0.55	12.0	0.60	14.6	0.70	16.5	0.61	17.4	0.56		
67	11.5	0.45	13.1	0.55	15.6	0.70	17.3	0.59	18.0	0.55		
65	12.3	0.39	13.8	0.50	16.2	0.68	17.8	0.58	18.5	0.53		
62	13.4	0.33	14.9	0.45	17.1	0.62	18.6	0.50	19.0	0.50		
60	14.1	0.29	15.5	0.42	17.7	0.58	19.0	0.45				
57	15.2	0.24					19.7	0.30				
A(°)	40~82		35~82				45~82		60~82		75~82	

A:ブーム角度の範囲(無負荷時)

アウトリガ中間張出(4.3m) -側方-												
11.8m ブーム + 15.9m ジブ												
ジブ オフセット	7°		15°		30°		45°		60°		75°	
ブーム 角度 (°)	作業 半径 (m)	定格総 荷重 (t)	作業 半径 (m)	定格総 荷重 (t)	作業 半径 (m)	定格総 荷重 (t)	作業 半径 (m)	定格総 荷重 (t)	作業 半径 (m)	定格総 荷重 (t)	作業 半径 (m)	定格総 荷重 (t)
82	6.1	0.65	8.1	0.65	11.6	0.40	14.5	0.30	16.4	0.27	17.3	0.27
80	7.0	0.65	9.0	0.65	12.5	0.40	15.2	0.30	17.0	0.27	17.7	0.27
78	7.9	0.65	9.9	0.60	13.3	0.40	15.9	0.30	17.6	0.27	18.2	0.27
74	9.8	0.60	11.7	0.53	14.9	0.38	17.3	0.30	18.7	0.27		
72	10.6	0.48	12.5	0.51	15.6	0.37	17.9	0.29	19.2	0.27		
70	11.5	0.42	13.4	0.48	16.4	0.35	18.5	0.28	19.7	0.27		
67	12.8	0.32	14.6	0.42	17.4	0.33	19.4	0.28	20.3	0.27		
65	13.6	0.27	15.4	0.38	18.1	0.32	20.0	0.27	20.8	0.27		
62	14.8	0.20	16.5	0.34	19.1	0.30	20.8	0.26				
60			17.2	0.32	19.7	0.29	21.3	0.25				
57							21.9	0.25				
A(°)	45~82						50~82		60~82		75~82	

A:ブーム角度の範囲(無負荷時)

アウトリガ中間張出(4.3m) -側方-												
8.7m ブーム + 4.1m ジブ												
ジブ オフセット	※7°		※15°		30°		45°		60°		75°	
ブーム 角度 (°)	作業 半径 (m)	定格総 荷重 (t)	作業 半径 (m)	定格総 荷重 (t)	作業 半径 (m)	定格総 荷重 (t)	作業 半径 (m)	定格総 荷重 (t)	作業 半径 (m)	定格総 荷重 (t)	作業 半径 (m)	定格総 荷重 (t)
82	2.3	1.80	2.9	1.80	3.5	1.80	4.2	1.80	4.8	1.80	5.0	1.80
80	2.8	1.80	3.4	1.80	3.9	1.80	4.6	1.80	5.1	1.80	5.3	1.80
78	3.2	1.80	3.9	1.80	4.3	1.80	5.0	1.80	5.4	1.80	5.6	1.80
74	4.1	1.80	4.7	1.80	5.1	1.80	5.7	1.80	6.1	1.80		
72	4.6	1.80	5.2	1.80	5.5	1.80	6.1	1.80	6.4	1.80		
70	5.0	1.80	5.6	1.80	5.8	1.80	6.4	1.80	6.7	1.80		
67	5.6	1.70	6.2	1.75	6.4	1.80	6.9	1.80	7.1	1.80		
65	6.1	1.65	6.6	1.70	6.7	1.80	7.2	1.80				
62	6.7	1.60	7.2	1.65	7.2	1.80	7.7	1.80				
60	7.1	1.55	7.6	1.65	7.5	1.80	7.9	1.80				
57	7.7	1.50	8.1	1.60	8.0	1.80	8.4	1.70				
55	8.0	1.45	8.5	1.55	8.3	1.75	8.6	1.65				
52	8.5	1.40	9.0	1.45	8.7	1.60	9.0	1.55				
50	8.9	1.35			9.0	1.55						
A°)	7~82		15~82		30~82		45~82		60~82		75~82	

※は 5.0m ジブ状態を示します。

アウトリガ中間張出(4.3m) -側方-												
8.7m ブーム + 6.5m ジブ												
ジブ オフセット	7°		15°		30°		45°		60°		75°	
ブーム 角度 (°)	作業 半径 (m)	定格総 荷重 (t)	作業 半径 (m)	定格総 荷重 (t)	作業 半径 (m)	定格総 荷重 (t)	作業 半径 (m)	定格総 荷重 (t)	作業 半径 (m)	定格総 荷重 (t)	作業 半径 (m)	定格総 荷重 (t)
82	2.8	1.80	3.6	1.80	5.1	1.80	6.2	1.80	7.1	1.80	7.4	1.80
80	3.3	1.80	4.1	1.80	5.5	1.80	6.7	1.80	7.4	1.80	7.8	1.80
78	3.8	1.80	4.6	1.80	6.0	1.80	7.1	1.80	7.8	1.80	8.1	1.80
74	4.8	1.80	5.6	1.80	6.9	1.80	7.9	1.80	8.5	1.80		
72	5.3	1.80	6.0	1.80	7.3	1.80	8.3	1.80	8.8	1.80		
70	5.7	1.80	6.5	1.80	7.8	1.80	8.7	1.80	9.1	1.80		
67	6.4	1.50	7.2	1.70	8.4	1.80	9.2	1.75	9.6	1.65		
65	6.9	1.35	7.6	1.60	8.8	1.80	9.5	1.65	9.9	1.55		
62	7.6	1.20	8.3	1.45	9.3	1.65	10.0	1.50				
60	8.0	1.10	8.7	1.35	9.7	1.55	10.3	1.40				
57	8.6	0.95	9.3	1.25	10.2	1.45	10.8	1.30				
55	9.0	0.90	9.6	1.15	10.6	1.35	11.1	1.25				
52	9.6	0.80	10.2	1.05	11.0	1.25	11.4	1.15				
50	10.0	0.75	10.5	1.00	11.3	1.15	11.7	1.10				
45					12.0	1.00						
A°)	7~82		15~82		30~82		45~82		60~82		75~82	

A:ブーム角度の範囲(無負荷時)

アウトリガ中間張出(4.3m) -側方-												
8.7m ブーム + 8.9m ジブ												
ジブ オフセット	7°		15°		30°		45°		60°		75°	
ブーム 角度 (°)	作業 半径 (m)	定格総 荷重 (t)	作業 半径 (m)	定格総 荷重 (t)	作業 半径 (m)	定格総 荷重 (t)	作業 半径 (m)	定格総 荷重 (t)	作業 半径 (m)	定格総 荷重 (t)	作業 半径 (m)	定格総 荷重 (t)
82	3.4	1.20	4.6	1.20	6.6	1.20	8.2	1.20	9.3	1.20	9.8	1.20
80	4.0	1.20	5.2	1.20	7.1	1.20	8.7	1.20	9.7	1.20	10.2	1.20
78	4.6	1.20	5.7	1.20	7.7	1.20	9.2	1.20	10.1	1.20		
74	5.8	1.20	6.8	1.20	8.7	1.20	10.0	1.20	10.8	1.20		
72	6.3	1.20	7.4	1.20	9.2	1.20	10.5	1.20	11.2	1.20		
70	6.9	1.00	7.9	1.15	9.6	1.20	10.9	1.20	11.5	1.20		
67	7.7	0.85	8.7	1.05	10.3	1.20	11.5	1.20	12.0	1.20		
65	8.2	0.75	9.2	0.95	10.8	1.20	11.8	1.20				
62	9.0	0.65	9.9	0.85	11.4	1.15	12.4	1.15				
60	9.5	0.60	10.4	0.80	11.8	1.10	12.7	1.10				
57	10.2	0.52	11.1	0.75	12.4	1.05	13.2	1.00				
55	10.7	0.48	11.5	0.70	12.8	1.00	13.5	0.95				
52	11.3	0.40	12.1	0.65	13.3	0.95	13.9	0.88				
50	11.8	0.37	12.5	0.60	13.6	0.88	14.1	0.84				
A(°)	20~82		15~82		30~82		45~82		60~82		75~82	

アウトリガ中間張出(4.3m) -側方-													
8.7m ブーム + 13.6m ジブ													
ジブ オフセット	7°		15°		30°		45°		60°		75°		
ブーム 角度 (°)	作業 半径 (m)	定格総 荷重 (t)	作業 半径 (m)	定格総 荷重 (t)	作業 半径 (m)	定格総 荷重 (t)	作業 半径 (m)	定格総 荷重 (t)	作業 半径 (m)	定格総 荷重 (t)	作業 半径 (m)	定格総 荷重 (t)	
82	4.8	0.70	6.5	0.70	9.6	0.70	12.1	0.68	13.7	0.60	14.5	0.55	
80	5.5	0.70	7.3	0.70	10.3	0.70	12.6	0.68	14.2	0.59	14.8	0.55	
78	6.3	0.70	8.0	0.70	10.9	0.70	13.2	0.68	14.6	0.58	15.1	0.55	
74	7.7	0.70	9.4	0.70	12.2	0.70	14.3	0.64	15.5	0.57			
72	8.4	0.63	10.1	0.70	12.8	0.70	14.8	0.63	15.8	0.56			
70	9.1	0.53	10.7	0.62	13.4	0.70	15.2	0.61	16.2	0.56			
67	10.2	0.43	11.7	0.53	14.2	0.69	15.9	0.60	16.7	0.55			
65	10.8	0.35	12.3	0.48	14.7	0.68	16.3	0.59	17.0	0.55			
62	11.8	0.30	13.2	0.43	15.5	0.64	17.0	0.58					
60	12.4	0.27	13.8	0.40	16.0	0.62	17.3	0.57					
57					16.7	0.59	17.8	0.55					
A(°)	35~82		30~82				45~82		60~82		75~82		

A:ブーム角度の範囲(無負荷時)

アウトリガ中間張出(4.3m) -側方-												
8.7mブーム + 15.9mジブ												
ジブ オフセット	7°		15°		30°		45°		60°		75°	
ブーム 角度 (°)	作業 半径 (m)	定格総 荷重 (t)	作業 半径 (m)	定格総 荷重 (t)	作業 半径 (m)	定格総 荷重 (t)	作業 半径 (m)	定格総 荷重 (t)	作業 半径 (m)	定格総 荷重 (t)	作業 半径 (m)	定格総 荷重 (t)
82	5.5	0.65	7.5	0.65	11.1	0.40	13.9	0.30	15.9	0.27	16.8	0.27
80	6.3	0.65	8.3	0.65	11.8	0.40	14.5	0.30	16.4	0.27	17.2	0.27
78	7.1	0.65	9.1	0.65	12.5	0.40	15.1	0.30	16.8	0.27		
74	8.7	0.60	10.6	0.56	13.9	0.38	16.3	0.30	17.7	0.27		
72	9.5	0.50	11.4	0.53	14.5	0.37	16.8	0.30	18.1	0.27		
70	10.3	0.40	12.1	0.50	15.2	0.35	17.3	0.30	18.5	0.27		
67	11.4	0.33	13.2	0.44	16.1	0.34	18.1	0.29	19.0	0.27		
65	12.2	0.29	13.9	0.40	16.7	0.33	18.5	0.28				
62	13.2	0.24	14.9	0.35	17.5	0.31	19.2	0.28				
60	13.9	0.20	15.5	0.32	18.0	0.30	19.6	0.27				
A(°)	45~82		40~82				45~82		60~82		75~82	

A:ブーム角度の範囲(無負荷時)

アウトリガ中間張出(4.3m) -側方-												
5.5m ブーム + 4.1m ジブ												
ジブ オフセット	※7°		※15°		30°		45°		60°		75°	
ブーム 角度 (°)	作業 半径 (m)	定格総 荷重 (t)	作業 半径 (m)	定格総 荷重 (t)	作業 半径 (m)	定格総 荷重 (t)	作業 半径 (m)	定格総 荷重 (t)	作業 半径 (m)	定格総 荷重 (t)	作業 半径 (m)	定格総 荷重 (t)
82	1.8	1.80	2.5	1.80	3.0	1.80	3.8	1.80	4.3	1.80	4.6	1.80
80	2.2	1.80	2.8	1.80	3.3	1.80	4.0	1.80	4.5	1.80	4.8	1.80
78	2.6	1.80	3.2	1.80	3.6	1.80	4.3	1.80	4.8	1.80	4.9	1.80
74	3.3	1.80	3.9	1.80	4.2	1.80	4.8	1.80	5.2	1.80		
72	3.6	1.80	4.2	1.80	4.5	1.80	5.1	1.80	5.4	1.80		
70	3.9	1.80	4.5	1.80	4.7	1.80	5.3	1.80	5.6	1.80		
67	4.4	1.70	4.9	1.75	5.1	1.80	5.6	1.80	5.9	1.80		
65	4.7	1.65	5.2	1.70	5.4	1.80	5.8	1.80	6.1	1.80		
62	5.2	1.60	5.7	1.65	5.7	1.80	6.1	1.80				
60	5.5	1.55	6.0	1.60	5.9	1.80	6.3	1.80				
57	5.9	1.50	6.4	1.55	6.3	1.80	6.6	1.80				
55	6.1	1.45	6.6	1.55	6.5	1.80	6.8	1.80				
52	6.5	1.40	7.0	1.50	6.8	1.80	7.0	1.80				
50	6.8	1.40			6.9	1.80						
A(°)	7~82		15~82		30~82		45~82		60~82		75~82	

※は 5.0m ジブ状態を示します。

アウトリガ中間張出(4.3m) -側方-												
5.5m ブーム + 6.5m ジブ												
ジブ オフセット	7°		15°		30°		45°		60°		75°	
ブーム 角度 (°)	作業 半径 (m)	定格総 荷重 (t)	作業 半径 (m)	定格総 荷重 (t)	作業 半径 (m)	定格総 荷重 (t)	作業 半径 (m)	定格総 荷重 (t)	作業 半径 (m)	定格総 荷重 (t)	作業 半径 (m)	定格総 荷重 (t)
82	2.3	1.80	3.1	1.80	4.6	1.80	5.8	1.80	6.6	1.80	7.0	1.80
80	2.7	1.80	3.5	1.80	4.9	1.80	6.1	1.80	6.8	1.80	7.2	1.80
78	3.1	1.80	3.9	1.80	5.3	1.80	6.4	1.80	7.1	1.80	7.4	1.80
74	3.9	1.80	4.6	1.80	6.0	1.80	7.0	1.80	7.6	1.80		
72	4.2	1.80	5.0	1.80	6.3	1.80	7.3	1.80	7.8	1.80		
70	4.6	1.80	5.4	1.80	6.6	1.80	7.5	1.80	8.0	1.80		
67	5.2	1.55	5.9	1.65	7.1	1.80	7.9	1.80				
65	5.5	1.40	6.2	1.55	7.4	1.80	8.2	1.80				
62	6.0	1.20	6.7	1.40	7.8	1.80	8.5	1.80				
60	6.4	1.10	7.0	1.35	8.1	1.80	8.7	1.80				
57	6.9	1.00	7.5	1.25	8.5	1.70	9.0	1.80				
55	7.2	0.90	7.8	1.20	8.7	1.65						
52	7.9	0.80	8.2	1.10	9.0	1.60						
50			8.5	1.05	9.3	1.55						
A(°)	7~82		15~82		30~82		45~82		60~82		75~82	

A:ブーム角度の範囲(無負荷時)

アウトリガ中間張出(4.3m) -側方-												
5.5m ブーム + 8.9m ジブ												
ジブ オフセット	7°		15°		30°		45°		60°		75°	
ブーム 角度 (°)	作業 半径 (m)	定格総 荷重 (t)	作業 半径 (m)	定格総 荷重 (t)	作業 半径 (m)	定格総 荷重 (t)	作業 半径 (m)	定格総 荷重 (t)	作業 半径 (m)	定格総 荷重 (t)	作業 半径 (m)	定格総 荷重 (t)
82	3.0	1.20	4.1	1.20	6.1	1.20	7.7	1.20	8.8	1.20	9.3	1.20
80	3.4	1.20	4.6	1.20	6.5	1.20	8.1	1.20	9.1	1.20	9.6	1.20
78	3.9	1.20	5.0	1.20	6.9	1.20	8.4	1.20	9.4	1.20		
74	4.8	1.20	5.9	1.20	7.7	1.20	9.1	1.20	9.9	1.20		
72	5.3	1.20	6.4	1.20	8.1	1.20	9.4	1.20	10.2	1.20		
70	5.8	1.05	6.8	1.15	8.5	1.20	9.7	1.20	10.4	1.20		
67	6.4	0.90	7.4	1.05	9.0	1.20	10.2	1.20	10.7	1.20		
65	6.8	0.78	7.8	0.97	9.4	1.20	10.5	1.20	10.9	1.20		
62	7.5	0.68	8.4	0.85	9.9	1.15	10.8	1.20				
60	7.9	0.63	8.8	0.80	10.2	1.10	11.1	1.20				
57	8.4	0.53	9.3	0.72	10.6	1.05	11.4	1.20				
55	8.8	0.48	9.7	0.68	10.9	1.00	11.6	1.20				
52	9.4	0.42	10.1	0.63	11.3	0.97	11.9	1.20				
50	9.7	0.38	10.5	0.60	11.5	0.94	12.0	1.20				
A(°)	7~82		15~82		30~82		45~82		60~82		75~82	

アウトリガ中間張出(4.3m) -側方-												
5.5m ブーム + 13.6m ジブ												
ジブ オフセット	7°		15°		30°		45°		60°		75°	
ブーム 角度 (°)	作業 半径 (m)	定格総 荷重 (t)	作業 半径 (m)	定格総 荷重 (t)	作業 半径 (m)	定格総 荷重 (t)	作業 半径 (m)	定格総 荷重 (t)	作業 半径 (m)	定格総 荷重 (t)	作業 半径 (m)	定格総 荷重 (t)
82	4.3	0.70	6.0	0.70	9.1	0.70	11.6	0.68	13.2	0.55	14.0	0.55
80	4.9	0.70	6.7	0.70	9.7	0.70	12.0	0.68	13.6	0.55	14.3	0.55
78	5.6	0.70	7.3	0.70	10.2	0.70	12.5	0.66	13.9	0.55	14.5	0.55
74	6.8	0.70	8.4	0.70	11.2	0.70	13.3	0.64	14.5	0.55		
72	7.4	0.65	9.0	0.70	11.7	0.70	13.7	0.63	14.8	0.55		
70	8.0	0.55	9.6	0.65	12.2	0.70	14.1	0.62	15.1	0.55		
67	8.9	0.45	10.4	0.55	12.9	0.70	14.6	0.61				
65	9.4	0.40	10.9	0.50	13.3	0.69	15.0	0.60				
62	10.3	0.33	11.7	0.43	14.0	0.65	15.4	0.58				
60	10.8	0.27	12.2	0.39	14.4	0.63	15.7	0.57				
57			12.9	0.35	14.9	0.60	16.1	0.56				
A(°)	35~82		15~82		30~82		45~82		60~82		75~82	

A:ブーム角度の範囲(無負荷時)

アウトリガ中間張出(4.3m) -側方-												
5.5mブーム + 15.9mジブ												
ジブ オフセット	7°		15°		30°		45°		60°		75°	
ブーム 角度 (°)	作業 半径 (m)	定格総 荷重 (t)	作業 半径 (m)	定格総 荷重 (t)	作業 半径 (m)	定格総 荷重 (t)	作業 半径 (m)	定格総 荷重 (t)	作業 半径 (m)	定格総 荷重 (t)	作業 半径 (m)	定格総 荷重 (t)
82	5.0	0.65	7.0	0.65	10.6	0.40	13.4	0.30	15.4	0.27	16.3	0.27
80	5.7	0.65	7.7	0.65	11.2	0.40	13.9	0.30	15.8	0.27	16.5	0.27
78	6.4	0.65	8.4	0.65	11.8	0.40	14.4	0.30	16.1	0.27		
74	7.8	0.55	9.7	0.56	12.9	0.38	15.4	0.30	16.8	0.27		
72	8.5	0.50	10.4	0.53	13.5	0.37	15.8	0.29	17.1	0.27		
70	9.1	0.43	11.0	0.50	14.0	0.36	16.2	0.29	17.4	0.27		
67	10.1	0.35	11.9	0.45	14.8	0.34	16.8	0.28	17.7	0.27		
65	10.8	0.30	12.5	0.40	15.3	0.33	17.1	0.28	18.0	0.27		
62	11.7	0.25	13.4	0.33	16.0	0.32	17.6	0.27				
60			13.9	0.30	16.4	0.31	17.9	0.27				
A(°)	45~82		35~82		30~82		45~82		60~82		75~82	

A:ブーム角度の範囲(無負荷時)

アウトリガ中間張出(3.5m) -側方-												
15.0m ブーム + 4.1m ジブ												
ジブ オフセット	※7°		※15°		30°		45°		60°		75°	
ブーム 角度 (°)	作業 半径 (m)	定格総 荷重 (t)	作業 半径 (m)	定格総 荷重 (t)	作業 半径 (m)	定格総 荷重 (t)	作業 半径 (m)	定格総 荷重 (t)	作業 半径 (m)	定格総 荷重 (t)	作業 半径 (m)	定格総 荷重 (t)
82	3.3	1.80	4.0	1.80	4.6	1.80	5.4	1.80	5.9	1.80	6.1	1.80
80	4.0	1.80	4.7	1.80	5.3	1.80	6.0	1.80	6.4	1.80	6.6	1.80
78	4.8	1.80	5.3	1.80	5.9	1.80	6.6	1.80	7.0	1.80	7.1	1.80
74	6.1	1.80	6.7	1.80	7.1	1.80	7.7	1.75	8.1	1.70		
72	6.8	1.75	7.4	1.65	7.7	1.60	8.2	1.55	8.6	1.45		
70	7.5	1.65	8.0	1.50	8.2	1.45	8.8	1.30	9.1	1.20		
67	8.4	1.25	8.9	1.15	9.1	1.10	9.6	1.00	9.8	0.95		
65	9.0	1.00	9.5	0.95	9.6	0.90	10.1	0.80	10.3	0.75		
62	9.9	0.75	10.4	0.65	10.4	0.65	10.8	0.60	11.0	0.55		
60			10.9	0.50	10.9	0.50	11.3	0.45				
57							12.0	0.25				
A(°)	52~82								60~82		75~82	

※は 5.0m ジブ状態を示します。

アウトリガ中間張出(3.5m) -側方-												
15.0m ブーム + 6.5m ジブ												
ジブ オフセット	7°		15°		30°		45°		60°		75°	
ブーム 角度 (°)	作業 半径 (m)	定格総 荷重 (t)	作業 半径 (m)	定格総 荷重 (t)	作業 半径 (m)	定格総 荷重 (t)	作業 半径 (m)	定格総 荷重 (t)	作業 半径 (m)	定格総 荷重 (t)	作業 半径 (m)	定格総 荷重 (t)
82	4.0	1.80	4.8	1.80	6.3	1.80	7.5	1.80	8.3	1.65	8.6	1.65
80	4.7	1.80	5.6	1.80	7.0	1.80	8.1	1.80	8.8	1.65	9.1	1.65
78	5.5	1.80	6.3	1.80	7.7	1.75	8.8	1.60	9.4	1.45	9.6	1.40
74	6.9	1.80	7.7	1.80	9.0	1.40	10.0	1.15	10.5	1.05		
72	7.6	1.65	8.3	1.50	9.6	1.20	10.6	1.00	11.1	0.88		
70	8.2	1.45	9.0	1.25	10.3	0.95	11.2	0.80	11.6	0.75		
67	9.2	1.05	10.0	0.90	11.2	0.70	12.0	0.60	12.4	0.55		
65	9.9	0.80	10.6	0.70	11.8	0.55	12.5	0.45	12.8	0.43		
62	10.8	0.60	11.5	0.45	12.6	0.35						
60	11.5	0.40	12.1	0.30	13.2	0.20						
A(°)	52~82		55~82				57~82		60~82		75~82	

A:ブーム角度の範囲(無負荷時)

アウトリガ中間張出(3.5m) -側方-												
15.0mブーム + 8.9mジブ												
ジブ オフセット	7°		15°		30°		45°		60°		75°	
ブーム 角度 (°)	作業 半径 (m)	定格総 荷重 (t)	作業 半径 (m)	定格総 荷重 (t)	作業 半径 (m)	定格総 荷重 (t)	作業 半径 (m)	定格総 荷重 (t)	作業 半径 (m)	定格総 荷重 (t)	作業 半径 (m)	定格総 荷重 (t)
82	4.7	1.20	5.9	1.20	7.9	1.20	9.5	1.20	10.5	1.20	11.0	0.95
80	5.5	1.20	6.7	1.20	8.7	1.20	10.2	1.20	11.2	1.20	11.5	0.95
78	6.3	1.20	7.4	1.20	9.4	1.20	10.8	1.10	11.8	1.00	12.0	0.95
74	7.8	1.20	9.0	1.20	10.8	1.00	12.2	0.80	12.9	0.70		
72	8.6	1.10	9.7	1.05	11.5	0.80	12.8	0.70	13.5	0.60		
70	9.4	1.00	10.5	0.95	12.2	0.65	13.4	0.57	14.0	0.50		
67	10.5	0.80	11.5	0.70	13.2	0.45	14.3	0.38	14.8	0.35		
65	11.2	0.65	12.2	0.55	13.8	0.30	14.9	0.26				
62	12.3	0.45	13.2	0.30								
60	12.9	0.30	13.9	0.20								
A(°)	55~82				57~82		60~82				75~82	

アウトリガ中間張出(3.5m) -側方-												
15.0mブーム + 13.6mジブ												
ジブ オフセット	7°		15°		30°		45°		60°		75°	
ブーム 角度 (°)	作業 半径 (m)	定格総 荷重 (t)	作業 半径 (m)	定格総 荷重 (t)	作業 半径 (m)	定格総 荷重 (t)	作業 半径 (m)	定格総 荷重 (t)	作業 半径 (m)	定格総 荷重 (t)	作業 半径 (m)	定格総 荷重 (t)
82	6.1	0.70	7.9	0.70	11.0	0.70	13.4	0.65	14.9	0.58	15.6	0.55
80	7.0	0.70	8.8	0.70	11.9	0.70	14.2	0.65	15.6	0.58	16.1	0.55
78	8.0	0.70	9.7	0.70	12.7	0.70	14.9	0.65	16.3	0.56	16.7	0.52
74	9.9	0.70	11.6	0.70	14.4	0.70	16.4	0.50	17.5	0.40		
72	10.8	0.60	12.4	0.70	15.2	0.53	17.1	0.38	18.1	0.29		
70	11.7	0.50	13.3	0.60	16.0	0.42	17.8	0.27				
67	13.0	0.45	14.6	0.45	17.1	0.28						
65	13.9	0.35										
A(°)	57~82				62~82		65~82		67~82		75~82	

A:ブーム角度の範囲(無負荷時)

アウトリガ中間張出(3.5m) -側方-												
15.0m ブーム + 15.9m ジブ												
ジブ オフセット	7°		15°		30°		45°		60°		75°	
ブーム 角度 (°)	作業 半径 (m)	定格総 荷重 (t)	作業 半径 (m)	定格総 荷重 (t)	作業 半径 (m)	定格総 荷重 (t)	作業 半径 (m)	定格総 荷重 (t)	作業 半径 (m)	定格総 荷重 (t)	作業 半径 (m)	定格総 荷重 (t)
82	6.8	0.65	8.8	0.65	12.3	0.40	15.1	0.30	17.0	0.27	17.9	0.27
80	7.8	0.65	9.9	0.65	13.3	0.40	16.0	0.30	17.7	0.27	18.4	0.27
78	8.9	0.65	10.9	0.60	14.2	0.40	16.8	0.30	18.4	0.27	19.0	0.27
74	10.9	0.55	12.8	0.52	16.0	0.37	18.3	0.30	19.7	0.27		
72	11.9	0.45	13.8	0.49	16.8	0.36	19.1	0.29	20.3	0.25		
70	12.8	0.40	14.7	0.45	17.7	0.33	19.8	0.25	20.9	0.21		
67	14.3	0.33	16.1	0.34	18.9	0.23						
65	15.2	0.28	17.0	0.25								
A(°)	60~82				62~82		67~82				75~82	

A:ブーム角度の範囲(無負荷時)

アウトリガ中間張出(3.5m) -側方-												
11.8m ブーム + 4.1m ジブ												
ジブ オフセット	※7°		※15°		30°		45°		60°		75°	
ブーム 角度 (°)	作業 半径 (m)	定格総 荷重 (t)	作業 半径 (m)	定格総 荷重 (t)	作業 半径 (m)	定格総 荷重 (t)	作業 半径 (m)	定格総 荷重 (t)	作業 半径 (m)	定格総 荷重 (t)	作業 半径 (m)	定格総 荷重 (t)
82	2.8	1.80	3.4	1.80	4.0	1.80	4.8	1.80	5.3	1.80	5.5	1.80
80	3.4	1.80	3.9	1.80	4.5	1.80	5.3	1.80	5.7	1.80	5.9	1.80
78	3.9	1.80	4.6	1.80	5.1	1.80	5.7	1.80	6.2	1.80		
74	5.1	1.80	5.7	1.80	6.0	1.80	6.7	1.80	7.0	1.80		
72	5.6	1.80	6.1	1.80	6.5	1.80	7.1	1.80	7.4	1.75		
70	6.1	1.75	6.7	1.75	7.0	1.80	7.6	1.70	7.9	1.70		
67	6.9	1.65	7.5	1.65	7.7	1.60	8.2	1.60	8.4	1.45		
65	7.5	1.60	8.0	1.50	8.1	1.50	8.6	1.40	8.8	1.30		
62	8.2	1.35	8.7	1.25	8.8	1.25	9.2	1.10				
60	8.7	1.15	9.2	1.05	9.2	1.10	9.6	0.95				
57	9.4	0.95	9.9	0.80	9.8	0.85	10.1	0.75				
55	9.8	0.80	10.3	0.70	10.2	0.73	10.5	0.65				
52	10.5	0.60	11.0	0.50	10.7	0.55	11.0	0.50				
50	10.9	0.45			11.1	0.43						
A(°)	35~82				40~82		45~82		60~82		75~82	

※は 5.0m ジブ状態を示します。

アウトリガ中間張出(3.5m) -側方-												
11.8m ブーム + 6.5m ジブ												
ジブ オフセット	7°		15°		30°		45°		60°		75°	
ブーム 角度 (°)	作業 半径 (m)	定格総 荷重 (t)	作業 半径 (m)	定格総 荷重 (t)	作業 半径 (m)	定格総 荷重 (t)	作業 半径 (m)	定格総 荷重 (t)	作業 半径 (m)	定格総 荷重 (t)	作業 半径 (m)	定格総 荷重 (t)
82	3.3	1.80	4.2	1.80	5.6	1.80	6.8	1.80	7.6	1.80	8.0	1.60
80	4.0	1.80	4.8	1.80	6.2	1.80	7.3	1.80	8.1	1.80	8.4	1.60
78	4.6	1.80	5.4	1.80	6.8	1.80	7.9	1.80	8.6	1.75	8.8	1.60
74	5.8	1.80	6.6	1.80	7.9	1.80	8.9	1.60	9.5	1.40		
72	6.4	1.80	7.1	1.80	8.4	1.60	9.4	1.40	9.9	1.25		
70	6.9	1.70	7.7	1.75	9.0	1.40	9.9	1.20	10.3	1.10		
67	7.8	1.45	8.5	1.40	9.7	1.15	10.5	1.00	10.9	0.90		
65	8.3	1.30	9.1	1.20	10.2	1.00	11.0	0.85	11.3	0.80		
62	9.2	1.10	9.9	0.95	10.9	0.75	11.6	0.70	11.9	0.65		
60	9.7	0.95	10.4	0.80	11.4	0.65	12.0	0.60				
57	10.4	0.75	11.1	0.62	12.1	0.48	12.6	0.45				
55	10.9	0.60	11.6	0.50	12.5	0.40	13.0	0.35				
52	11.6	0.40	12.2	0.35	13.1	0.28						
50	12.1	0.30	12.7	0.25								
A(°)	40~82		45~82				60~82				75~82	

A:ブーム角度の範囲(無負荷時)

アウトリガ中間張出(3.5m) -側方-												
11.8mブーム + 8.9mジブ												
ジブ オフセット	7°		15°		30°		45°		60°		75°	
ブーム 角度 (°)	作業 半径 (m)	定格総 荷重 (t)	作業 半径 (m)	定格総 荷重 (t)	作業 半径 (m)	定格総 荷重 (t)	作業 半径 (m)	定格総 荷重 (t)	作業 半径 (m)	定格総 荷重 (t)	作業 半径 (m)	定格総 荷重 (t)
82	4.0	1.20	5.2	1.20	7.2	1.20	8.8	1.20	9.9	1.20	10.3	1.20
80	4.7	1.20	5.9	1.20	7.8	1.20	9.4	1.20	10.4	1.20	10.8	1.20
78	5.4	1.20	6.5	1.20	8.5	1.20	9.9	1.20	10.9	1.20		
74	6.8	1.20	7.9	1.20	9.7	1.20	11.0	1.10	11.8	1.00		
72	7.4	1.15	8.5	1.20	10.3	1.20	11.6	0.95	12.3	0.85		
70	8.1	1.00	9.1	1.10	10.9	1.00	12.1	0.83	12.7	0.75		
67	9.0	0.85	10.1	0.98	11.7	0.80	12.8	0.68	13.4	0.62		
65	9.7	0.75	10.7	0.90	12.3	0.70	13.3	0.60	13.8	0.55		
62	10.6	0.65	11.5	0.70	13.0	0.55	14.0	0.45				
60	11.2	0.60	12.1	0.57	13.5	0.44	14.4	0.36				
57	12.0	0.50	12.9	0.40	14.3	0.30	15.0	0.25				
55	12.6	0.40	13.4	0.33	14.7	0.25						
52	13.4	0.30	14.2	0.22								
50	13.9	0.20										
A(°)	45~82				50~82				60~82		75~82	

アウトリガ中間張出(3.5m) -側方-												
11.8mブーム + 13.6mジブ												
ジブ オフセット	7°		15°		30°		45°		60°		75°	
ブーム 角度 (°)	作業 半径 (m)	定格総 荷重 (t)	作業 半径 (m)	定格総 荷重 (t)	作業 半径 (m)	定格総 荷重 (t)	作業 半径 (m)	定格総 荷重 (t)	作業 半径 (m)	定格総 荷重 (t)	作業 半径 (m)	定格総 荷重 (t)
82	5.4	0.70	7.2	0.70	10.2	0.70	12.7	0.70	14.3	0.58	15.0	0.55
80	6.2	0.70	8.0	0.70	11.0	0.70	13.4	0.69	14.8	0.58	15.5	0.55
78	7.1	0.70	8.8	0.70	11.8	0.70	14.0	0.67	15.4	0.58		
74	8.7	0.70	10.4	0.70	13.2	0.70	15.3	0.63	16.4	0.55		
72	9.5	0.65	11.2	0.70	13.9	0.70	15.9	0.56	16.9	0.50		
70	10.3	0.55	12.0	0.60	14.6	0.65	16.5	0.50	17.4	0.40		
67	11.5	0.45	13.1	0.55	15.6	0.50	17.3	0.40	18.0	0.20		
65	12.3	0.39	13.8	0.50	16.2	0.43	17.8	0.28				
62	13.4	0.33	14.9	0.45	17.1	0.33						
60	14.1	0.29	15.5	0.36								
57	15.2	0.24										
A(°)	45~82		50~82				52~82		60~82		75~82	

A:ブーム角度の範囲(無負荷時)

アウトリガ中間張出(3.5m) -側方-												
11.8m ブーム + 15.9m ジブ												
ジブ オフセット	7°		15°		30°		45°		60°		75°	
ブーム 角度 (°)	作業 半径 (m)	定格総 荷重 (t)	作業 半径 (m)	定格総 荷重 (t)	作業 半径 (m)	定格総 荷重 (t)	作業 半径 (m)	定格総 荷重 (t)	作業 半径 (m)	定格総 荷重 (t)	作業 半径 (m)	定格総 荷重 (t)
82	6.1	0.65	8.1	0.65	11.6	0.40	14.5	0.30	16.4	0.27	17.3	0.27
80	7.0	0.65	9.0	0.65	12.5	0.40	15.2	0.30	17.0	0.27	17.7	0.27
78	7.9	0.65	9.9	0.60	13.3	0.40	15.9	0.30	17.6	0.27	18.2	0.27
74	9.8	0.60	11.7	0.53	14.9	0.38	17.3	0.30	18.7	0.27		
72	10.6	0.48	12.5	0.51	15.6	0.37	17.9	0.29	19.2	0.27		
70	11.5	0.42	13.4	0.48	16.4	0.35	18.5	0.28	19.7	0.27		
67	12.8	0.32	14.6	0.42	17.4	0.33	19.4	0.27	20.3	0.27		
65	13.6	0.27	15.4	0.38	18.1	0.31	20.0	0.25	20.8	0.22		
62	14.8	0.20	16.5	0.32	19.1	0.24						
60			17.2	0.27								
A(°)	52~82		55~82		57~82		60~82		62~82		75~82	

A:ブーム角度の範囲(無負荷時)

アウトリガ中間張出(3.5m) -側方-												
8.7m ブーム + 4.1m ジブ												
ジブ オフセット	※7°		※15°		30°		45°		60°		75°	
ブーム 角度 (°)	作業 半径 (m)	定格総 荷重 (t)	作業 半径 (m)	定格総 荷重 (t)	作業 半径 (m)	定格総 荷重 (t)	作業 半径 (m)	定格総 荷重 (t)	作業 半径 (m)	定格総 荷重 (t)	作業 半径 (m)	定格総 荷重 (t)
82	2.3	1.80	2.9	1.80	3.5	1.80	4.2	1.80	4.8	1.80	5.0	1.80
80	2.8	1.80	3.4	1.80	3.9	1.80	4.6	1.80	5.1	1.80	5.3	1.80
78	3.2	1.80	3.9	1.80	4.3	1.80	5.0	1.80	5.4	1.80	5.6	1.80
74	4.1	1.80	4.7	1.80	5.1	1.80	5.7	1.80	6.1	1.80		
72	4.6	1.80	5.2	1.80	5.5	1.80	6.1	1.80	6.4	1.80		
70	5.0	1.80	5.6	1.80	5.8	1.80	6.4	1.80	6.7	1.80		
67	5.6	1.70	6.2	1.75	6.4	1.80	6.9	1.80	7.1	1.80		
65	6.1	1.65	6.6	1.70	6.7	1.80	7.2	1.75				
62	6.7	1.60	7.2	1.65	7.2	1.75	7.7	1.65				
60	7.1	1.55	7.6	1.60	7.5	1.65	7.9	1.60				
57	7.7	1.50	8.1	1.45	8.0	1.55	8.4	1.45				
55	8.0	1.35	8.5	1.35	8.3	1.40	8.6	1.30				
52	8.5	1.20	9.0	1.15	8.7	1.20	9.0	1.15				
50	8.9	1.05			9.0	1.10						
A(°)	7~82		15~82		30~82		45~82		60~82		75~82	

※は 5.0m ジブ状態を示します。

アウトリガ中間張出(3.5m) -側方-												
8.7m ブーム + 6.5m ジブ												
ジブ オフセット	7°		15°		30°		45°		60°		75°	
ブーム 角度 (°)	作業 半径 (m)	定格総 荷重 (t)	作業 半径 (m)	定格総 荷重 (t)	作業 半径 (m)	定格総 荷重 (t)	作業 半径 (m)	定格総 荷重 (t)	作業 半径 (m)	定格総 荷重 (t)	作業 半径 (m)	定格総 荷重 (t)
82	2.8	1.80	3.6	1.80	5.1	1.80	6.2	1.80	7.1	1.80	7.4	1.80
80	3.3	1.80	4.1	1.80	5.5	1.80	6.7	1.80	7.4	1.80	7.8	1.80
78	3.8	1.80	4.6	1.80	6.0	1.80	7.1	1.80	7.8	1.80	8.1	1.80
74	4.8	1.80	5.6	1.80	6.9	1.80	7.9	1.80	8.5	1.80		
72	5.3	1.80	6.0	1.80	7.3	1.80	8.3	1.75	8.8	1.65		
70	5.7	1.80	6.5	1.80	7.8	1.80	8.7	1.65	9.1	1.55		
67	6.4	1.50	7.2	1.70	8.4	1.65	9.2	1.50	9.6	1.35		
65	6.9	1.35	7.6	1.60	8.8	1.50	9.5	1.35	9.9	1.25		
62	7.6	1.20	8.3	1.45	9.3	1.30	10.0	1.15				
60	8.0	1.10	8.7	1.35	9.7	1.15	10.3	1.05				
57	8.6	0.95	9.3	1.20	10.2	1.00	10.8	0.90				
55	9.0	0.90	9.6	1.05	10.6	0.90	11.1	0.85				
52	9.6	0.80	10.2	0.90	11.0	0.75	11.4	0.73				
50	10.0	0.75	10.5	0.80	11.3	0.65	11.7	0.65				
A(°)	10~82		15~82		30~82		45~82		60~82		75~82	

A:ブーム角度の範囲(無負荷時)

アウトリガ中間張出(3.5m) -側方-												
8.7m ブーム + 8.9m ジブ												
ジブ オフセット	7°		15°		30°		45°		60°		75°	
ブーム 角度 (°)	作業 半径 (m)	定格総 荷重 (t)	作業 半径 (m)	定格総 荷重 (t)	作業 半径 (m)	定格総 荷重 (t)	作業 半径 (m)	定格総 荷重 (t)	作業 半径 (m)	定格総 荷重 (t)	作業 半径 (m)	定格総 荷重 (t)
82	3.4	1.20	4.6	1.20	6.6	1.20	8.2	1.20	9.3	1.20	9.8	1.20
80	4.0	1.20	5.2	1.20	7.1	1.20	8.7	1.20	9.7	1.20	10.2	1.20
78	4.6	1.20	5.7	1.20	7.7	1.20	9.2	1.20	10.1	1.20		
74	5.8	1.20	6.8	1.20	8.7	1.20	10.0	1.20	10.8	1.20		
72	6.3	1.20	7.4	1.20	9.2	1.20	10.5	1.15	11.2	1.20		
70	6.9	1.00	7.9	1.15	9.6	1.20	10.9	1.10	11.5	1.05		
67	7.7	0.85	8.7	1.05	10.3	1.15	11.5	1.00	12.0	0.90		
65	8.2	0.75	9.2	0.95	10.8	1.05	11.8	0.90				
62	9.0	0.65	9.9	0.85	11.4	0.90	12.4	0.75				
60	9.5	0.60	10.4	0.80	11.8	0.80	12.7	0.65				
57	10.2	0.52	11.1	0.75	12.4	0.65	13.2	0.55				
55	10.7	0.48	11.5	0.70	12.8	0.60	13.5	0.50				
52	11.3	0.40	12.1	0.63	13.3	0.50	13.9	0.45				
50	11.8	0.37	12.5	0.58	13.6	0.43	14.1	0.40				
A(°)	20~82		25~82		30~82		45~82		60~82		75~82	

アウトリガ中間張出(3.5m) -側方-												
8.7m ブーム + 13.6m ジブ												
ジブ オフセット	7°		15°		30°		45°		60°		75°	
ブーム 角度 (°)	作業 半径 (m)	定格総 荷重 (t)	作業 半径 (m)	定格総 荷重 (t)	作業 半径 (m)	定格総 荷重 (t)	作業 半径 (m)	定格総 荷重 (t)	作業 半径 (m)	定格総 荷重 (t)	作業 半径 (m)	定格総 荷重 (t)
82	4.8	0.70	6.5	0.70	9.6	0.70	12.1	0.68	13.7	0.60	14.5	0.55
80	5.5	0.70	7.3	0.70	10.3	0.70	12.6	0.68	14.2	0.59	14.8	0.55
78	6.3	0.70	8.0	0.70	10.9	0.70	13.2	0.68	14.6	0.58	15.1	0.55
74	7.7	0.70	9.4	0.70	12.2	0.70	14.3	0.64	15.5	0.57		
72	8.4	0.63	10.1	0.70	12.8	0.70	14.8	0.63	15.8	0.56		
70	9.1	0.53	10.7	0.62	13.4	0.70	15.2	0.61	16.2	0.54		
67	10.2	0.43	11.7	0.53	14.2	0.69	15.9	0.60	16.7	0.48		
65	10.8	0.35	12.3	0.48	14.7	0.66	16.3	0.55	17.0	0.45		
62	11.8	0.30	13.2	0.43	15.5	0.57	17.0	0.45				
60	12.4	0.27	13.8	0.40	16.0	0.50	17.3	0.35				
57					16.7	0.43	17.8	0.25				
A(°)	35~82						45~82		60~82		75~82	

A:ブーム角度の範囲(無負荷時)

アウトリガ中間張出(3.5m) -側方-												
8.7mブーム + 15.9mジブ												
ジブ オフセット	7°		15°		30°		45°		60°		75°	
ブーム 角度 (°)	作業 半径 (m)	定格総 荷重 (t)	作業 半径 (m)	定格総 荷重 (t)	作業 半径 (m)	定格総 荷重 (t)	作業 半径 (m)	定格総 荷重 (t)	作業 半径 (m)	定格総 荷重 (t)	作業 半径 (m)	定格総 荷重 (t)
82	5.5	0.65	7.5	0.65	11.1	0.40	13.9	0.30	15.9	0.27	16.8	0.27
80	6.3	0.65	8.3	0.65	11.8	0.40	14.5	0.30	16.4	0.27	17.2	0.27
78	7.1	0.65	9.1	0.65	12.5	0.40	15.1	0.30	16.8	0.27		
74	8.7	0.60	10.6	0.56	13.9	0.38	16.3	0.30	17.7	0.27		
72	9.5	0.50	11.4	0.53	14.5	0.37	16.8	0.30	18.1	0.27		
70	10.3	0.40	12.1	0.50	15.2	0.35	17.3	0.30	18.5	0.27		
67	11.4	0.33	13.2	0.44	16.1	0.34	18.1	0.29	19.0	0.27		
65	12.2	0.29	13.9	0.40	16.7	0.33	18.5	0.28				
62	13.2	0.24	14.9	0.35	17.5	0.31	19.2	0.28				
60	13.9	0.21	15.5	0.32	18.0	0.30	19.6	0.27				
57					18.8	0.28	20.1	0.27				
A°)	45~82				50~82				60~82		75~82	

A:ブーム角度の範囲(無負荷時)

アウトリガ中間張出(3.5m) -側方-												
5.5m ブーム + 4.1m ジブ												
ジブ オフセット	※7°		※15°		30°		45°		60°		75°	
ブーム 角度 (°)	作業 半径 (m)	定格総 荷重 (t)	作業 半径 (m)	定格総 荷重 (t)	作業 半径 (m)	定格総 荷重 (t)	作業 半径 (m)	定格総 荷重 (t)	作業 半径 (m)	定格総 荷重 (t)	作業 半径 (m)	定格総 荷重 (t)
82	1.8	1.80	2.5	1.80	3.0	1.80	3.8	1.80	4.3	1.80	4.6	1.80
80	2.2	1.80	2.8	1.80	3.3	1.80	4.0	1.80	4.5	1.80	4.8	1.80
78	2.6	1.80	3.2	1.80	3.6	1.80	4.3	1.80	4.8	1.80	4.9	1.80
74	3.3	1.80	3.9	1.80	4.2	1.80	4.8	1.80	5.2	1.80		
72	3.6	1.80	4.2	1.80	4.5	1.80	5.1	1.80	5.4	1.80		
70	3.9	1.80	4.5	1.80	4.7	1.80	5.3	1.80	5.6	1.80		
67	4.4	1.70	4.9	1.75	5.1	1.80	5.6	1.80	5.9	1.80		
65	4.7	1.65	5.2	1.70	5.4	1.80	5.8	1.80	6.1	1.80		
62	5.2	1.60	5.7	1.65	5.7	1.80	6.1	1.80				
60	5.5	1.55	6.0	1.60	5.9	1.80	6.3	1.80				
57	5.9	1.50	6.4	1.55	6.3	1.80	6.6	1.80				
55	6.1	1.45	6.6	1.55	6.5	1.80	6.8	1.80				
52	6.5	1.40	7.0	1.50	6.8	1.80	7.0	1.80				
50	6.8	1.40			6.9	1.80						
A°)	7~82		15~82		30~82		45~82		60~82		75~82	

※は 5.0m ジブ状態を示します。

アウトリガ中間張出(3.5m) -側方-												
5.5m ブーム + 6.5m ジブ												
ジブ オフセット	7°		15°		30°		45°		60°		75°	
ブーム 角度 (°)	作業 半径 (m)	定格総 荷重 (t)	作業 半径 (m)	定格総 荷重 (t)	作業 半径 (m)	定格総 荷重 (t)	作業 半径 (m)	定格総 荷重 (t)	作業 半径 (m)	定格総 荷重 (t)	作業 半径 (m)	定格総 荷重 (t)
82	2.3	1.80	3.1	1.80	4.6	1.80	5.8	1.80	6.6	1.80	7.0	1.80
80	2.7	1.80	3.5	1.80	4.9	1.80	6.1	1.80	6.8	1.80	7.2	1.80
78	3.1	1.80	3.9	1.80	5.3	1.80	6.4	1.80	7.1	1.80	7.4	1.80
74	3.9	1.80	4.6	1.80	6.0	1.80	7.0	1.80	7.6	1.80		
72	4.2	1.80	5.0	1.80	6.3	1.80	7.3	1.80	7.8	1.80		
70	4.6	1.80	5.4	1.80	6.6	1.80	7.5	1.80	8.0	1.80		
67	5.2	1.55	5.9	1.65	7.1	1.80	7.9	1.80				
65	5.5	1.40	6.2	1.55	7.4	1.80	8.2	1.75				
62	6.0	1.20	6.7	1.40	7.8	1.80	8.5	1.70				
60	6.4	1.10	7.0	1.35	8.1	1.80	8.7	1.65				
57	6.9	1.00	7.5	1.25	8.5	1.70	9.0	1.60				
55	7.2	0.90	7.8	1.20	8.7	1.65						
52	7.9	0.80	8.2	1.10	9.0	1.55						
50			8.5	1.05	9.3	1.45						
A°)	7~82		15~82		30~82		45~82		60~82		75~82	

A:ブーム角度の範囲(無負荷時)

アウトリガ中間張出(3.5m) -側方-												
5.5m ブーム + 8.9m ジブ												
ジブ オフセット	7°		15°		30°		45°		60°		75°	
ブーム 角度 (°)	作業 半径 (m)	定格総 荷重 (t)	作業 半径 (m)	定格総 荷重 (t)	作業 半径 (m)	定格総 荷重 (t)	作業 半径 (m)	定格総 荷重 (t)	作業 半径 (m)	定格総 荷重 (t)	作業 半径 (m)	定格総 荷重 (t)
82	3.0	1.20	4.1	1.20	6.1	1.20	7.7	1.20	8.8	1.20	9.3	1.20
80	3.4	1.20	4.6	1.20	6.5	1.20	8.1	1.20	9.1	1.20	9.6	1.20
78	3.9	1.20	5.0	1.20	6.9	1.20	8.4	1.20	9.4	1.20		
74	4.8	1.20	5.9	1.20	7.7	1.20	9.1	1.20	9.9	1.20		
72	5.3	1.20	6.4	1.20	8.1	1.20	9.4	1.20	10.2	1.20		
70	5.8	1.05	6.8	1.15	8.5	1.20	9.7	1.20	10.4	1.20		
67	6.4	0.90	7.4	1.05	9.0	1.20	10.2	1.20	10.7	1.20		
65	6.8	0.78	7.8	0.97	9.4	1.20	10.5	1.20	10.9	1.20		
62	7.5	0.68	8.4	0.85	9.9	1.15	10.8	1.20				
60	7.9	0.63	8.8	0.80	10.2	1.10	11.1	1.20				
57	8.4	0.53	9.3	0.72	10.6	1.05	11.4	1.10				
55	8.8	0.48	9.7	0.68	10.9	1.00	11.6	1.05				
52	9.4	0.42	10.1	0.63	11.3	0.97	11.9	1.00				
50	9.7	0.38	10.5	0.60	11.5	0.94	12.0	0.95				
A(°)	7~82		15~82		30~82		45~82		60~82		75~82	

アウトリガ中間張出(3.5m) -側方-												
5.5m ブーム + 13.6m ジブ												
ジブ オフセット	7°		15°		30°		45°		60°		75°	
ブーム 角度 (°)	作業 半径 (m)	定格総 荷重 (t)	作業 半径 (m)	定格総 荷重 (t)	作業 半径 (m)	定格総 荷重 (t)	作業 半径 (m)	定格総 荷重 (t)	作業 半径 (m)	定格総 荷重 (t)	作業 半径 (m)	定格総 荷重 (t)
82	4.3	0.70	6.0	0.70	9.1	0.70	11.6	0.68	13.2	0.55	14.0	0.55
80	4.9	0.70	6.7	0.70	9.7	0.70	12.0	0.68	13.6	0.55	14.3	0.55
78	5.6	0.70	7.3	0.70	10.2	0.70	12.5	0.66	13.9	0.55	14.5	0.55
74	6.8	0.70	8.4	0.70	11.2	0.70	13.3	0.64	14.5	0.55		
72	7.4	0.65	9.0	0.70	11.7	0.70	13.7	0.63	14.8	0.55		
70	8.0	0.55	9.6	0.65	12.2	0.70	14.1	0.62	15.1	0.55		
67	8.9	0.45	10.4	0.55	12.9	0.70	14.6	0.61				
65	9.4	0.40	10.9	0.50	13.3	0.68	15.0	0.60				
62	10.3	0.33	11.7	0.43	14.0	0.65	15.4	0.58				
60	10.8	0.27	12.2	0.39	14.4	0.63	15.7	0.57				
57			12.9	0.35	14.9	0.60	16.1	0.56				
A(°)	35~82		15~82		30~82		45~82		60~82		75~82	

A:ブーム角度の範囲(無負荷時)

アウトリガ中間張出(3.5m) -側方-												
5.5mブーム + 15.9mジブ												
ジブ オフセット	7°		15°		30°		45°		60°		75°	
ブーム 角度 (°)	作業 半径 (m)	定格総 荷重 (t)	作業 半径 (m)	定格総 荷重 (t)	作業 半径 (m)	定格総 荷重 (t)	作業 半径 (m)	定格総 荷重 (t)	作業 半径 (m)	定格総 荷重 (t)	作業 半径 (m)	定格総 荷重 (t)
82	5.0	0.65	7.0	0.65	10.6	0.40	13.4	0.30	15.4	0.27	16.3	0.27
80	5.7	0.65	7.7	0.65	11.2	0.40	13.9	0.30	15.8	0.27	16.5	0.27
78	6.4	0.65	8.4	0.65	11.8	0.40	14.4	0.30	16.1	0.27		
74	7.8	0.55	9.7	0.56	12.9	0.38	15.4	0.30	16.8	0.27		
72	8.5	0.50	10.4	0.53	13.5	0.37	15.8	0.29	17.1	0.27		
70	9.1	0.43	11.0	0.50	14.0	0.36	16.2	0.29	17.4	0.27		
67	10.1	0.35	11.9	0.45	14.8	0.34	16.8	0.28	17.7	0.27		
65	10.8	0.30	12.5	0.40	15.3	0.33	17.1	0.28	18.0	0.27		
62	11.7	0.25	13.4	0.33	16.0	0.32	17.6	0.27				
60			13.9	0.30	16.4	0.31	17.9	0.27				
A(°)	45~82		35~82		30~82		45~82		60~82		75~82	

A:ブーム角度の範囲(無負荷時)

アウトリガ中間張出(2.5m) -側方-												
15.0mブーム + 4.1mジブ												
ジブ オフセット	※7°		※15°		30°		45°		60°		75°	
ブーム 角度 (°)	作業 半径 (m)	定格総 荷重 (t)	作業 半径 (m)	定格総 荷重 (t)	作業 半径 (m)	定格総 荷重 (t)	作業 半径 (m)	定格総 荷重 (t)	作業 半径 (m)	定格総 荷重 (t)	作業 半径 (m)	定格総 荷重 (t)
82	3.3	1.80	4.0	1.80	4.6	1.80	5.4	1.80	5.9	1.25	6.1	1.25
80	4.0	1.80	4.7	1.80	5.3	1.80	6.0	1.60	6.4	1.25	6.6	1.25
78	4.8	1.80	5.3	1.70	5.9	1.65	6.6	1.40	7.0	1.25	7.1	1.25
74	6.1	1.25	6.7	1.10	7.1	1.00	7.7	0.85	8.1	0.75		
72	6.8	0.95	7.4	0.80	7.7	0.80	8.2	0.65	8.6	0.60		
70	7.5	0.70	8.0	0.60	8.2	0.55	8.8	0.45	9.1	0.40		
67					9.1	0.25						
A(°)	62~82				65~82		67~82				75~82	

※は 5.0m ジブ 状態を示します。

アウトリガ中間張出(2.5m) -側方-												
15.0mブーム + 6.5mジブ												
ジブ オフセット	7°		15°		30°		45°		60°		75°	
ブーム 角度 (°)	作業 半径 (m)	定格総 荷重 (t)	作業 半径 (m)	定格総 荷重 (t)	作業 半径 (m)	定格総 荷重 (t)	作業 半径 (m)	定格総 荷重 (t)	作業 半径 (m)	定格総 荷重 (t)	作業 半径 (m)	定格総 荷重 (t)
82	4.0	1.80	4.8	1.80	6.3	1.35	7.5	1.05	8.3	0.80	8.6	0.85
80	4.7	1.80	5.6	1.80	7.0	1.35	8.1	1.05	8.8	0.80	9.1	0.85
78	5.5	1.80	6.3	1.50	7.7	1.00	8.8	0.75	9.4	0.65	9.6	0.65
74	6.9	1.05	7.7	0.80	9.0	0.60	10.0	0.45	10.5	0.35		
72	7.6	0.75	8.3	0.55	9.6	0.40	10.6	0.30	11.1	0.25		
70	8.2	0.50	9.0	0.40			11.2	0.20				
67	9.2	0.25										
A(°)	65~82		67~82				70~82		75~82			

アウトリガ中間張出(2.5m) -側方-												
15.0mブーム + 8.9mジブ												
ジブ オフセット	7°		15°		30°		45°		60°		75°	
ブーム 角度 (°)	作業 半径 (m)	定格総 荷重 (t)	作業 半径 (m)	定格総 荷重 (t)	作業 半径 (m)	定格総 荷重 (t)	作業 半径 (m)	定格総 荷重 (t)	作業 半径 (m)	定格総 荷重 (t)	作業 半径 (m)	定格総 荷重 (t)
82	4.7	1.20	5.9	1.20	7.9	0.80	9.5	0.70	10.5	0.60	11.0	0.40
80	5.5	1.20	6.7	1.20	8.7	0.80	10.2	0.70	11.2	0.60	11.5	0.40
78	6.3	1.20	7.4	1.05	9.4	0.70	10.8	0.50	11.8	0.40	12.0	0.40
74	7.8	0.80	9.0	0.60	10.8	0.25	12.2	0.20				
72	8.6	0.60	9.7	0.40								
70	9.4	0.40										
A(°)	67~82				70~82				72~82		75~82	

A:ブーム角度の範囲(無負荷時)

アウトリガ中間張出(2.5m) -側方-												
15.0m ブーム + 13.6m ジブ												
ジブ オフセット	7°		15°		30°		45°		60°		75°	
ブーム 角度 (°)	作業 半径 (m)	定格総 荷重 (t)	作業 半径 (m)	定格総 荷重 (t)	作業 半径 (m)	定格総 荷重 (t)	作業 半径 (m)	定格総 荷重 (t)	作業 半径 (m)	定格総 荷重 (t)	作業 半径 (m)	定格総 荷重 (t)
82	6.1	0.70	7.9	0.70	11.0	0.55	13.4	0.40				
80	7.0	0.70	8.8	0.70	11.9	0.55	14.2	0.40				
78	8.0	0.70	9.7	0.65	12.7	0.45						
74	9.9	0.55	11.6	0.40								
A(°)	67~82				72~82		74~82					

アウトリガ中間張出(2.5m) -側方-												
15.0m ブーム + 15.9m ジブ												
ジブ オフセット	7°		15°		30°		45°		60°		75°	
ブーム 角度 (°)	作業 半径 (m)	定格総 荷重 (t)	作業 半径 (m)	定格総 荷重 (t)	作業 半径 (m)	定格総 荷重 (t)	作業 半径 (m)	定格総 荷重 (t)	作業 半径 (m)	定格総 荷重 (t)	作業 半径 (m)	定格総 荷重 (t)
82	6.8	0.65	8.8	0.65	12.3	0.40	15.1	0.30				
80	7.8	0.65	9.9	0.65	13.3	0.40	16.0	0.30				
78	8.9	0.65	10.9	0.60	14.2	0.35	16.8	0.20				
74	10.9	0.45	12.8	0.30								
72	11.9	0.30										
A(°)	67~82		70~82		72~82		74~82					

A:ブーム角度の範囲(無負荷時)

アウトリガ中間張出(2.5m) -側方-												
11.8mブーム + 4.1mジブ												
ジブ オフセット	※7°		※15°		30°		45°		60°		75°	
ブーム 角度 (°)	作業 半径 (m)	定格総 荷重 (t)	作業 半径 (m)	定格総 荷重 (t)	作業 半径 (m)	定格総 荷重 (t)	作業 半径 (m)	定格総 荷重 (t)	作業 半径 (m)	定格総 荷重 (t)	作業 半径 (m)	定格総 荷重 (t)
82	2.8	1.80	3.4	1.80	4.0	1.80	4.8	1.80	5.3	1.80	5.5	1.80
80	3.4	1.80	3.9	1.80	4.5	1.80	5.3	1.80	5.7	1.80	5.9	1.80
78	3.9	1.80	4.6	1.80	5.1	1.80	5.7	1.80	6.2	1.80		
74	5.1	1.80	5.7	1.65	6.0	1.60	6.7	1.30	7.0	1.20		
72	5.6	1.60	6.1	1.40	6.5	1.30	7.1	1.10	7.4	1.00		
70	6.1	1.30	6.7	1.15	7.0	1.05	7.6	0.90	7.9	0.80		
67	6.9	0.90	7.5	0.75	7.7	0.75	8.2	0.65	8.4	0.60		
65	7.5	0.70	8.0	0.60	8.1	0.60	8.6	0.50	8.8	0.45		
62	8.2	0.45	8.7	0.35	8.8	0.35	9.2	0.30				
60			9.2	0.25	9.2	0.25						
A(°)	55~82				57~82		60~82				75~82	

※は 5.0m ジブ状態を示します。

アウトリガ中間張出(2.5m) -側方-												
11.8mブーム + 6.5mジブ												
ジブ オフセット	7°		15°		30°		45°		60°		75°	
ブーム 角度 (°)	作業 半径 (m)	定格総 荷重 (t)	作業 半径 (m)	定格総 荷重 (t)	作業 半径 (m)	定格総 荷重 (t)	作業 半径 (m)	定格総 荷重 (t)	作業 半径 (m)	定格総 荷重 (t)	作業 半径 (m)	定格総 荷重 (t)
82	3.3	1.80	4.2	1.80	5.6	1.80	6.8	1.50	7.6	1.15	8.0	0.85
80	4.0	1.80	4.8	1.80	6.2	1.80	7.3	1.35	8.1	1.15	8.4	0.85
78	4.6	1.80	5.4	1.80	6.8	1.45	7.9	1.10	8.6	0.95	8.8	0.85
74	5.8	1.80	6.6	1.35	7.9	0.95	8.9	0.75	9.5	0.65		
72	6.4	1.30	7.1	1.05	8.4	0.75	9.4	0.60	9.9	0.50		
70	6.9	1.00	7.7	0.85	9.0	0.60	9.9	0.50	10.3	0.40		
67	7.8	0.70	8.5	0.55	9.7	0.40	10.5	0.30	10.9	0.30		
65	8.3	0.50	9.1	0.40	10.2	0.30	11.0	0.20				
62	9.2	0.30	9.9	0.25								
A(°)	57~82				60~82		62~82				75~82	

A:ブーム角度の範囲(無負荷時)

アウトリガ中間張出(2.5m) -側方-												
11.8m ブーム + 8.9m ジブ												
ジブ オフセット	7°		15°		30°		45°		60°		75°	
ブーム 角度 (°)	作業 半径 (m)	定格総 荷重 (t)	作業 半径 (m)	定格総 荷重 (t)	作業 半径 (m)	定格総 荷重 (t)	作業 半径 (m)	定格総 荷重 (t)	作業 半径 (m)	定格総 荷重 (t)	作業 半径 (m)	定格総 荷重 (t)
82	4.0	1.20	5.2	1.20	7.2	1.15	8.8	1.00	9.9	0.60	10.3	0.60
80	4.7	1.20	5.9	1.20	7.8	1.15	9.4	0.90	10.4	0.60	10.8	0.60
78	5.4	1.20	6.5	1.20	8.5	1.00	9.9	0.75	10.9	0.60	11.2	0.60
74	6.8	1.20	7.9	1.00	9.7	0.65	11.0	0.50	11.8	0.40		
72	7.4	1.00	8.5	0.80	10.3	0.50	11.6	0.40				
70	8.1	0.75	9.1	0.60	10.9	0.40	12.1	0.30				
67	9.0	0.55	10.1	0.40								
65	9.7	0.35	10.7	0.25								
A(°)	60~82		62~82		65~82		67~82				75~82	

アウトリガ中間張出(2.5m) -側方-												
11.8m ブーム + 13.6m ジブ												
ジブ オフセット	7°		15°		30°		45°		60°		75°	
ブーム 角度 (°)	作業 半径 (m)	定格総 荷重 (t)	作業 半径 (m)	定格総 荷重 (t)	作業 半径 (m)	定格総 荷重 (t)	作業 半径 (m)	定格総 荷重 (t)	作業 半径 (m)	定格総 荷重 (t)	作業 半径 (m)	定格総 荷重 (t)
82	5.4	0.70	7.2	0.70	10.2	0.70	12.7	0.55				
80	6.2	0.70	8.0	0.70	11.0	0.70	13.4	0.55				
78	7.1	0.70	8.8	0.70	11.8	0.60	14.0	0.40				
74	8.7	0.70	10.4	0.70	13.2	0.35						
72	9.5	0.65	11.2	0.45								
70	10.3	0.55	12.0	0.35								
A(°)	62~82		65~82		67~82							

アウトリガ中間張出(2.5m) -側方-												
11.8m ブーム + 15.9m ジブ												
ジブ オフセット	7°		15°		30°		45°		60°		75°	
ブーム 角度 (°)	作業 半径 (m)	定格総 荷重 (t)	作業 半径 (m)	定格総 荷重 (t)	作業 半径 (m)	定格総 荷重 (t)	作業 半径 (m)	定格総 荷重 (t)	作業 半径 (m)	定格総 荷重 (t)	作業 半径 (m)	定格総 荷重 (t)
82	6.1	0.65	8.1	0.65	11.6	0.40	14.5	0.30				
80	7.0	0.65	9.0	0.65	12.5	0.40	15.2	0.30				
78	7.9	0.65	9.9	0.60	13.3	0.40	15.9	0.30				
74	9.8	0.57	11.7	0.52	14.9	0.30						
72	10.6	0.48	12.5	0.42								
70	11.5	0.40	13.4	0.30								
A(°)	62~82		65~82		67~82		72~82					

A:ブーム角度の範囲(無負荷時)

アウトリガ中間張出(2.5m) -側方-												
8.7m ブーム + 4.1m ジブ												
ジブ オフセット	※7°		※15°		30°		45°		60°		75°	
ブーム 角度 (°)	作業 半径 (m)	定格総 荷重 (t)	作業 半径 (m)	定格総 荷重 (t)	作業 半径 (m)	定格総 荷重 (t)	作業 半径 (m)	定格総 荷重 (t)	作業 半径 (m)	定格総 荷重 (t)	作業 半径 (m)	定格総 荷重 (t)
82	2.3	1.80	2.9	1.80	3.5	1.80	4.2	1.80	4.8	1.80	5.0	1.80
80	2.8	1.80	3.4	1.80	3.9	1.80	4.6	1.80	5.1	1.80	5.3	1.80
78	3.2	1.80	3.9	1.80	4.3	1.80	5.0	1.80	5.4	1.80	5.6	1.80
74	4.1	1.80	4.7	1.80	5.1	1.80	5.7	1.80	6.1	1.80		
72	4.6	1.80	5.2	1.75	5.5	1.80	6.1	1.65	6.4	1.55		
70	5.0	1.80	5.6	1.65	5.8	1.65	6.4	1.45	6.7	1.35		
67	5.6	1.60	6.2	1.40	6.4	1.35	6.9	1.15	7.1	1.10		
65	6.1	1.40	6.6	1.25	6.7	1.15	7.2	1.00				
62	6.7	1.10	7.2	0.95	7.2	0.90	7.7	0.85				
60	7.1	0.95	7.6	0.80	7.5	0.75	7.9	0.70				
57	7.7	0.70	8.1	0.65	8.0	0.60	8.4	0.55				
55	8.0	0.55	8.5	0.55	8.3	0.50	8.6	0.45				
52			9.0	0.30	8.7	0.35	9.0	0.30				
50					9.0	0.25						
A(°)	40~82						45~82		60~82		75~82	

※は 5.0m ジブ状態を示します。

アウトリガ中間張出(2.5m) -側方-												
8.7m ブーム + 6.5m ジブ												
ジブ オフセット	7°		15°		30°		45°		60°		75°	
ブーム 角度 (°)	作業 半径 (m)	定格総 荷重 (t)	作業 半径 (m)	定格総 荷重 (t)	作業 半径 (m)	定格総 荷重 (t)	作業 半径 (m)	定格総 荷重 (t)	作業 半径 (m)	定格総 荷重 (t)	作業 半径 (m)	定格総 荷重 (t)
82	2.8	1.80	3.6	1.80	5.1	1.80	6.2	1.50	7.1	1.15	7.4	1.20
80	3.3	1.80	4.1	1.80	5.5	1.80	6.7	1.50	7.4	1.15	7.8	1.20
78	3.8	1.80	4.6	1.80	6.0	1.80	7.1	1.50	7.8	1.15	8.1	1.20
74	4.8	1.80	5.6	1.80	6.9	1.40	7.9	1.10	8.5	1.00		
72	5.3	1.80	6.0	1.70	7.3	1.20	8.3	0.95	8.8	0.85		
70	5.7	1.80	6.5	1.40	7.8	1.00	8.7	0.80	9.1	0.75		
67	6.4	1.30	7.2	1.05	8.4	0.80	9.2	0.65	9.6	0.60		
65	6.9	1.10	7.6	0.90	8.8	0.70	9.5	0.55	9.9	0.50		
62	7.6	0.85	8.3	0.70	9.3	0.50	10.0	0.45				
60	8.0	0.70	8.7	0.60	9.7	0.40						
57	8.6	0.50	9.3	0.45	10.2	0.30						
55	9.0	0.40	9.6	0.35								
A(°)	45~82		50~82					60~82		75~82		

A:ブーム角度の範囲(無負荷時)

アウトリガ中間張出(2.5m) -側方-												
8.7m ブーム + 8.9m ジブ												
ジブ オフセット	7°		15°		30°		45°		60°		75°	
ブーム 角度 (°)	作業 半径 (m)	定格総 荷重 (t)	作業 半径 (m)	定格総 荷重 (t)	作業 半径 (m)	定格総 荷重 (t)	作業 半径 (m)	定格総 荷重 (t)	作業 半径 (m)	定格総 荷重 (t)	作業 半径 (m)	定格総 荷重 (t)
82	3.4	1.20	4.6	1.20	6.6	1.20	8.2	1.00	9.3	0.85	9.8	0.90
80	4.0	1.20	5.2	1.20	7.1	1.20	8.7	1.00	9.7	0.85	10.2	0.90
78	4.6	1.20	5.7	1.20	7.7	1.20	9.2	1.00	10.1	0.80		
74	5.8	1.20	6.8	1.20	8.7	0.95	10.0	0.75	10.8	0.60		
72	6.3	1.20	7.4	1.20	9.2	0.80	10.5	0.63	11.2	0.52		
70	6.9	1.00	7.9	1.00	9.6	0.70	10.9	0.53	11.5	0.45		
67	7.7	0.85	8.7	0.80	10.3	0.55	11.5	0.40	12.0	0.35		
65	8.2	0.75	9.2	0.65	10.8	0.45	11.8	0.33				
62	9.0	0.60	9.9	0.45	11.4	0.30						
60	9.5	0.45	10.4	0.35	11.8	0.23						
57	10.2	0.30	11.1	0.23								
A°)	50~82		52~82				57~82		60~82		75~82	

アウトリガ中間張出(2.5m) -側方-												
8.7m ブーム + 13.6m ジブ												
ジブ オフセット	7°		15°		30°		45°		60°		75°	
ブーム 角度 (°)	作業 半径 (m)	定格総 荷重 (t)	作業 半径 (m)	定格総 荷重 (t)	作業 半径 (m)	定格総 荷重 (t)	作業 半径 (m)	定格総 荷重 (t)	作業 半径 (m)	定格総 荷重 (t)	作業 半径 (m)	定格総 荷重 (t)
82	4.8	0.70	6.5	0.70	9.6	0.70	12.1	0.60				
80	5.5	0.70	7.3	0.70	10.3	0.70	12.6	0.60				
78	6.3	0.70	8.0	0.70	10.9	0.70	13.2	0.60				
74	7.7	0.70	9.4	0.70	12.2	0.57						
72	8.4	0.63	10.1	0.70	12.8	0.50						
70	9.1	0.53	10.7	0.62								
67	10.2	0.43	11.7	0.45								
65	10.8	0.35										
62	11.8	0.30										
A°)	55~82				57~82		60~82					

A:ブーム角度の範囲(無負荷時)

アウトリガ中間張出(2.5m) -側方-												
8.7mブーム + 15.9mジブ												
ジブ オフセット	7°		15°		30°		45°		60°		75°	
ブーム 角度 (°)	作業 半径 (m)	定格総 荷重 (t)	作業 半径 (m)	定格総 荷重 (t)	作業 半径 (m)	定格総 荷重 (t)	作業 半径 (m)	定格総 荷重 (t)	作業 半径 (m)	定格総 荷重 (t)	作業 半径 (m)	定格総 荷重 (t)
82	5.5	0.65	7.5	0.65	11.1	0.40	13.9	0.30				
80	6.3	0.65	8.3	0.65	11.8	0.40	14.5	0.30				
78	7.1	0.65	9.1	0.65	12.5	0.40	15.1	0.30				
74	8.7	0.60	10.6	0.56	13.9	0.38	16.3	0.30				
72	9.5	0.50	11.4	0.53	14.5	0.35	16.8	0.30				
70	10.3	0.40	12.1	0.50	15.2	0.30						
67	11.4	0.33	13.2	0.37								
65	12.2	0.29	13.9	0.30								
62	13.2	0.24										
A(°)	55~82		57~82		62~82		70~82					

A:ブーム角度の範囲(無負荷時)

アウトリガ中間張出(2.5m) -側方-												
5.5m ブーム + 4.1m ジブ												
ジブ オフセット	※7°		※15°		30°		45°		60°		75°	
ブーム 角度 (°)	作業 半径 (m)	定格総 荷重 (t)	作業 半径 (m)	定格総 荷重 (t)	作業 半径 (m)	定格総 荷重 (t)	作業 半径 (m)	定格総 荷重 (t)	作業 半径 (m)	定格総 荷重 (t)	作業 半径 (m)	定格総 荷重 (t)
82	1.8	1.80	2.5	1.80	3.0	1.80	3.8	1.80	4.3	1.80	4.6	1.80
80	2.2	1.80	2.8	1.80	3.3	1.80	4.0	1.80	4.5	1.80	4.8	1.80
78	2.6	1.80	3.2	1.80	3.6	1.80	4.3	1.80	4.8	1.80	4.9	1.80
74	3.3	1.80	3.9	1.80	4.2	1.80	4.8	1.80	5.2	1.80		
72	3.6	1.80	4.2	1.80	4.5	1.80	5.1	1.80	5.4	1.80		
70	3.9	1.80	4.5	1.80	4.7	1.80	5.3	1.80	5.6	1.80		
67	4.4	1.70	4.9	1.75	5.1	1.80	5.6	1.80	5.9	1.80		
65	4.7	1.65	5.2	1.70	5.4	1.80	5.8	1.80	6.1	1.80		
62	5.2	1.60	5.7	1.65	5.7	1.80	6.1	1.70				
60	5.5	1.55	6.0	1.65	5.9	1.80	6.3	1.60				
57	5.9	1.50	6.4	1.55	6.3	1.55	6.6	1.45				
55	6.1	1.45	6.6	1.45	6.5	1.45	6.8	1.35				
52	6.5	1.30	7.0	1.25	6.8	1.30	7.0	1.20				
50	6.8	1.20			6.9	1.20						
A(°)	7~82		15~82		30~82		45~82		60~82		75~82	

※は 5.0m ジブ状態を示します。

アウトリガ中間張出(2.5m) -側方-												
5.5m ブーム + 6.5m ジブ												
ジブ オフセット	7°		15°		30°		45°		60°		75°	
ブーム 角度 (°)	作業 半径 (m)	定格総 荷重 (t)	作業 半径 (m)	定格総 荷重 (t)	作業 半径 (m)	定格総 荷重 (t)	作業 半径 (m)	定格総 荷重 (t)	作業 半径 (m)	定格総 荷重 (t)	作業 半径 (m)	定格総 荷重 (t)
82	2.3	1.80	3.1	1.80	4.6	1.80	5.8	1.80	6.6	1.70	7.0	1.45
80	2.7	1.80	3.5	1.80	4.9	1.80	6.1	1.80	6.8	1.70	7.2	1.45
78	3.1	1.80	3.9	1.80	5.3	1.80	6.4	1.80	7.1	1.70	7.4	1.45
74	3.9	1.80	4.6	1.80	6.0	1.80	7.0	1.60	7.6	1.40		
72	4.2	1.80	5.0	1.80	6.3	1.70	7.3	1.50	7.8	1.30		
70	4.6	1.80	5.4	1.80	6.6	1.60	7.5	1.35	8.0	1.20		
67	5.2	1.50	5.9	1.65	7.1	1.45	7.9	1.20				
65	5.5	1.35	6.2	1.55	7.4	1.30	8.2	1.10				
62	6.0	1.20	6.7	1.45	7.8	1.15	8.5	0.98				
60	6.4	1.10	7.0	1.35	8.1	1.00	8.7	0.90				
57	6.9	0.97	7.5	1.15	8.5	0.90	9.0	0.80				
55	7.2	0.90	7.8	1.00	8.7	0.85						
52	7.9	0.80	8.2	0.85	9.0	0.75						
50			8.5	0.80	9.3	0.70						
A(°)	7~82		15~82		30~82		45~82		60~82		75~82	

A:ブーム角度の範囲(無負荷時)

アウトリガ中間張出(2.5m) -側方-												
5.5m ブーム + 8.9m ジブ												
ジブ オフセット	7°		15°		30°		45°		60°		75°	
ブーム 角度 (°)	作業 半径 (m)	定格総 荷重 (t)	作業 半径 (m)	定格総 荷重 (t)	作業 半径 (m)	定格総 荷重 (t)	作業 半径 (m)	定格総 荷重 (t)	作業 半径 (m)	定格総 荷重 (t)	作業 半径 (m)	定格総 荷重 (t)
82	3.0	1.20	4.1	1.20	6.1	1.20	7.7	1.20	8.8	1.20	9.3	0.90
80	3.4	1.20	4.6	1.20	6.5	1.20	8.1	1.20	9.1	1.20	9.6	0.90
78	3.9	1.20	5.0	1.20	6.9	1.20	8.4	1.20	9.4	1.10		
74	4.8	1.20	5.9	1.20	7.7	1.20	9.1	1.05	9.9	0.90		
72	5.3	1.20	6.4	1.20	8.1	1.20	9.4	0.95	10.2	0.85		
70	5.8	1.05	6.8	1.15	8.5	1.10	9.7	0.85	10.4	0.80		
67	6.4	0.90	7.4	1.05	9.0	1.00	10.2	0.75	10.7	0.70		
65	6.8	0.78	7.8	0.97	9.4	0.90	10.5	0.70	10.9	0.65		
62	7.5	0.68	8.4	0.85	9.9	0.80	10.8	0.65	11.2	0.55		
60	7.9	0.63	8.8	0.80	10.2	0.70	11.1	0.60				
57	8.4	0.53	9.3	0.72	10.6	0.60	11.4	0.55				
55	8.8	0.48	9.7	0.68	10.9	0.55	11.6	0.50				
52	9.4	0.42	10.1	0.62	11.3	0.50	11.9	0.45				
50	9.7	0.38	10.5	0.55	11.5	0.45	12.0	0.40				
A(°)	30~82		25~82		30~82		45~82		60~82		75~82	

アウトリガ中間張出(2.5m) -側方-												
5.5m ブーム + 13.6m ジブ												
ジブ オフセット	7°		15°		30°		45°		60°		75°	
ブーム 角度 (°)	作業 半径 (m)	定格総 荷重 (t)	作業 半径 (m)	定格総 荷重 (t)	作業 半径 (m)	定格総 荷重 (t)	作業 半径 (m)	定格総 荷重 (t)	作業 半径 (m)	定格総 荷重 (t)	作業 半径 (m)	定格総 荷重 (t)
82	4.3	0.70	6.0	0.70	9.1	0.70	11.6	0.68				
80	4.9	0.70	6.7	0.70	9.7	0.70	12.0	0.68				
78	5.6	0.70	7.3	0.70	10.2	0.70	12.5	0.68				
74	6.8	0.70	8.4	0.70	11.2	0.70	13.3	0.60				
72	7.4	0.65	9.0	0.70	11.7	0.70	13.7	0.54				
70	8.0	0.55	9.6	0.65	12.2	0.70	14.1	0.48				
67	8.9	0.45	10.4	0.55	12.9	0.55	14.6	0.43				
65	9.4	0.40	10.9	0.50	13.3	0.50	15.0	0.40				
62	10.3	0.33	11.7	0.43	14.0	0.40						
60	10.8	0.27	12.2	0.39	14.4	0.35						
60			12.9	0.35	14.9	0.30						
A(°)	45~82				40~82		45~82					

A:ブーム角度の範囲(無負荷時)

アウトリガ中間張出(2.5m) -側方-												
5.5mブーム + 15.9mジブ												
ジブ オフセット	7°		15°		30°		45°		60°		75°	
ブーム 角度 (°)	作業 半径 (m)	定格総 荷重 (t)	作業 半径 (m)	定格総 荷重 (t)	作業 半径 (m)	定格総 荷重 (t)	作業 半径 (m)	定格総 荷重 (t)	作業 半径 (m)	定格総 荷重 (t)	作業 半径 (m)	定格総 荷重 (t)
82	5.0	0.65	7.0	0.65	10.6	0.40	13.4	0.30				
80	5.7	0.65	7.7	0.65	11.2	0.40	13.9	0.30				
78	6.4	0.65	8.4	0.65	11.8	0.40	14.4	0.30				
74	7.8	0.55	9.7	0.56	12.9	0.38	15.4	0.30				
72	8.5	0.50	10.4	0.53	13.5	0.37	15.8	0.29				
70	9.1	0.43	11.0	0.50	14.0	0.36	16.2	0.29				
67	10.1	0.35	11.9	0.45	14.8	0.34	16.8	0.28				
65	10.8	0.30	12.5	0.40								
62	11.7	0.25	13.4	0.33								
60			13.9	0.30								
A(°)	52~82		55~82				65~82					

A:ブーム角度の範囲(無負荷時)

アウトリガ最小張出(1.64m) -側方-												
15.0mブーム + 4.1mジブ												
ジブ オフセット	※7°		※15°		30°		45°		60°		75°	
ブーム 角度 (°)	作業 半径 (m)	定格総 荷重 (t)	作業 半径 (m)	定格総 荷重 (t)	作業 半径 (m)	定格総 荷重 (t)	作業 半径 (m)	定格総 荷重 (t)	作業 半径 (m)	定格総 荷重 (t)	作業 半径 (m)	定格総 荷重 (t)
82	3.3	1.55	4.0	1.30	4.6	1.05	5.4	0.65	5.9	0.35	6.1	0.35
80	4.0	1.30	4.7	1.05	5.3	0.85	6.0	0.65	6.4	0.35	6.6	0.35
78	4.8	0.85	5.3	0.65	5.9	0.55			7.0	0.35		
A(°)	74~82										75~82	

※は 5.0m ジブ状態を示します。

アウトリガ最小張出(1.64m) -側方-												
15.0mブーム + 6.5mジブ												
ジブ オフセット	7°		15°		30°		45°		60°		75°	
ブーム 角度 (°)	作業 半径 (m)	定格総 荷重 (t)	作業 半径 (m)	定格総 荷重 (t)	作業 半径 (m)	定格総 荷重 (t)	作業 半径 (m)	定格総 荷重 (t)	作業 半径 (m)	定格総 荷重 (t)	作業 半径 (m)	定格総 荷重 (t)
82	4.0	1.20	4.8	0.80								
80	4.7	1.05	5.6	0.75								
78	5.5	0.65										
A(°)	74~82											

A:ブーム角度の範囲(無負荷時)

アウトリガ最小張出(1.64m) -側方-												
11.8mブーム + 4.1mジブ												
ジブ オフセット	※7°		※15°		30°		45°		60°		75°	
ブーム 角度 (°)	作業 半径 (m)	定格総 荷重 (t)	作業 半径 (m)	定格総 荷重 (t)	作業 半径 (m)	定格総 荷重 (t)	作業 半径 (m)	定格総 荷重 (t)	作業 半径 (m)	定格総 荷重 (t)	作業 半径 (m)	定格総 荷重 (t)
82	2.8	1.70	3.4	1.65	4.0	1.40	4.8	1.20	5.3	1.00	5.5	0.75
80	3.4	1.70	3.9	1.60	4.5	1.40	5.3	1.10	5.7	0.90	5.9	0.75
78	3.9	1.55	4.6	1.20	5.1	1.00	5.7	0.80	6.2	0.70		
74	5.1	0.80	5.7	0.55	6.0	0.50						
72	5.6	0.50	6.1	0.40								
A(°)	70~82		67~82		72~82				74~82		75~82	

※は 5.0m ジブ状態を示します。

アウトリガ最小張出(1.64m) -側方-												
11.8mブーム + 6.5mジブ												
ジブ オフセット	7°		15°		30°		45°		60°		75°	
ブーム 角度 (°)	作業 半径 (m)	定格総 荷重 (t)	作業 半径 (m)	定格総 荷重 (t)	作業 半径 (m)	定格総 荷重 (t)	作業 半径 (m)	定格総 荷重 (t)	作業 半径 (m)	定格総 荷重 (t)	作業 半径 (m)	定格総 荷重 (t)
82	3.3	1.60	4.2	1.45	5.6	0.85	6.8	0.65				
80	4.0	1.60	4.8	1.30	6.2	0.80						
78	4.6	1.15	5.4	0.80	6.8	0.50						
74	5.8	0.50										
A(°)	70~82		72~82		74~82							

アウトリガ最小張出(1.64m) -側方-												
11.8mブーム + 8.9mジブ												
ジブ オフセット	7°		15°		30°		45°		60°		75°	
ブーム 角度 (°)	作業 半径 (m)	定格総 荷重 (t)	作業 半径 (m)	定格総 荷重 (t)	作業 半径 (m)	定格総 荷重 (t)	作業 半径 (m)	定格総 荷重 (t)	作業 半径 (m)	定格総 荷重 (t)	作業 半径 (m)	定格総 荷重 (t)
82	4.0	1.20	5.2	1.05								
80	4.7	1.20	5.9	0.85								
78	5.4	0.90	6.5	0.60								
74	6.8	0.35										
A(°)	72~82											

A:ブーム角度の範囲(無負荷時)

アウトリガ最小張出(1.64m) -側方-												
11.8m ブーム + 13.6m ジブ												
ジブ オフセット	7°		15°		30°		45°		60°		75°	
ブーム 角度 (°)	作業 半径 (m)	定格総 荷重 (t)	作業 半径 (m)	定格総 荷重 (t)	作業 半径 (m)	定格総 荷重 (t)	作業 半径 (m)	定格総 荷重 (t)	作業 半径 (m)	定格総 荷重 (t)	作業 半径 (m)	定格総 荷重 (t)
82	5.4	0.70	7.2	0.50								
80	6.2	0.70	8.0	0.50								
78	7.1	0.60										
A(°)	72~82		74~82									

アウトリガ最小張出(1.64m) -側方-												
11.8m ブーム + 15.9m ジブ												
ジブ オフセット	7°		15°		30°		45°		60°		75°	
ブーム 角度 (°)	作業 半径 (m)	定格総 荷重 (t)	作業 半径 (m)	定格総 荷重 (t)	作業 半径 (m)	定格総 荷重 (t)	作業 半径 (m)	定格総 荷重 (t)	作業 半径 (m)	定格総 荷重 (t)	作業 半径 (m)	定格総 荷重 (t)
82	6.1	0.65	8.1	0.40								
80	7.0	0.65	9.0	0.40								
78	7.9	0.45										
A(°)	74~82											

A:ブーム角度の範囲(無負荷時)

アウトリガ最小張出(1.64m) -側方-												
8.7m ブーム + 4.1m ジブ												
ジブ オフセット	※7°		※15°		30°		45°		60°		75°	
ブーム 角度 (°)	作業 半径 (m)	定格総 荷重 (t)	作業 半径 (m)	定格総 荷重 (t)	作業 半径 (m)	定格総 荷重 (t)	作業 半径 (m)	定格総 荷重 (t)	作業 半径 (m)	定格総 荷重 (t)	作業 半径 (m)	定格総 荷重 (t)
82	2.3	1.80	2.9	1.80	3.5	1.80	4.2	1.60	4.8	1.35	5.0	1.05
80	2.8	1.80	3.4	1.80	3.9	1.80	4.6	1.50	5.1	1.30	5.3	1.05
78	3.2	1.80	3.9	1.70	4.3	1.60	5.0	1.25	5.4	1.10	5.6	1.00
74	4.1	1.55	4.7	1.15	5.1	1.00	5.7	0.80	6.1	0.70		
72	4.6	1.10	5.2	0.90	5.5	0.75	6.1	0.60	6.4	0.60		
70	5.0	0.85	5.6	0.70	5.8	0.60	6.4	0.50	6.7	0.40		
67							6.9	0.30				
A(°)	62~82						65~82		67~82		75~82	

※は 5.0m ジブ状態を示します。

アウトリガ最小張出(1.64m) -側方-												
8.7m ブーム + 6.5m ジブ												
ジブ オフセット	7°		15°		30°		45°		60°		75°	
ブーム 角度 (°)	作業 半径 (m)	定格総 荷重 (t)	作業 半径 (m)	定格総 荷重 (t)	作業 半径 (m)	定格総 荷重 (t)	作業 半径 (m)	定格総 荷重 (t)	作業 半径 (m)	定格総 荷重 (t)	作業 半径 (m)	定格総 荷重 (t)
82	2.8	1.80	3.6	1.80	5.1	1.10	6.2	0.65				
80	3.3	1.80	4.1	1.80	5.5	1.10	6.7	0.65				
78	3.8	1.80	4.6	1.50	6.0	0.85	7.1	0.60				
74	4.8	1.20	5.6	0.80	6.9	0.50						
72	5.3	0.80	6.0	0.65								
70	5.7	0.60										
A(°)	62~82		65~82		67~82		72~82					

アウトリガ最小張出(1.64m) -側方-												
8.7m ブーム + 8.9m ジブ												
ジブ オフセット	7°		15°		30°		45°		60°		75°	
ブーム 角度 (°)	作業 半径 (m)	定格総 荷重 (t)	作業 半径 (m)	定格総 荷重 (t)	作業 半径 (m)	定格総 荷重 (t)	作業 半径 (m)	定格総 荷重 (t)	作業 半径 (m)	定格総 荷重 (t)	作業 半径 (m)	定格総 荷重 (t)
82	3.4	1.20	4.6	1.20	6.6	0.75						
80	4.0	1.20	5.2	1.20	7.1	0.70						
78	4.6	1.20	5.7	1.00	7.7	0.55						
74	5.8	0.80	6.8	0.60								
72	6.3	0.60										
70	6.9	0.40										
A(°)	65~82		67~82		72~82							

A:ブーム角度の範囲(無負荷時)

アウトリガ最小張出(1.64m) -側方-												
8.7mブーム + 13.6mジブ												
ジブ オフセット	7°		15°		30°		45°		60°		75°	
ブーム 角度 (°)	作業 半径 (m)	定格総 荷重 (t)	作業 半径 (m)	定格総 荷重 (t)	作業 半径 (m)	定格総 荷重 (t)	作業 半径 (m)	定格総 荷重 (t)	作業 半径 (m)	定格総 荷重 (t)	作業 半径 (m)	定格総 荷重 (t)
82	4.8	0.70	6.5	0.70								
80	5.5	0.70	7.3	0.70								
78	6.3	0.70	8.0	0.55								
74	7.7	0.45										
A°)	67~82		72~82									

A:ブーム角度の範囲(無負荷時)

アウトリガ最小張出(1.64m) -側方-												
8.7mブーム + 15.9mジブ												
ジブ オフセット	7°		15°		30°		45°		60°		75°	
ブーム 角度 (°)	作業 半径 (m)	定格総 荷重 (t)	作業 半径 (m)	定格総 荷重 (t)	作業 半径 (m)	定格総 荷重 (t)	作業 半径 (m)	定格総 荷重 (t)	作業 半径 (m)	定格総 荷重 (t)	作業 半径 (m)	定格総 荷重 (t)
82	5.5	0.65	7.5	0.65								
80	6.3	0.65	8.3	0.65								
78	7.1	0.65	9.1	0.50								
74	8.7	0.40										
A°)	70~82		72~82									

A:ブーム角度の範囲(無負荷時)

アウトリガ最小張出(1.64m) -側方-												
5.5m ブーム + 4.1m ジブ												
ジブ オフセット	※7°		※15°		30°		45°		60°		75°	
ブーム 角度 (°)	作業 半径 (m)	定格総 荷重 (t)	作業 半径 (m)	定格総 荷重 (t)	作業 半径 (m)	定格総 荷重 (t)	作業 半径 (m)	定格総 荷重 (t)	作業 半径 (m)	定格総 荷重 (t)	作業 半径 (m)	定格総 荷重 (t)
82	1.8	1.80	2.5	1.80	3.0	1.80	3.8	1.80	4.3	1.70	4.6	1.40
80	2.2	1.80	2.8	1.80	3.3	1.80	4.0	1.80	4.5	1.70	4.8	1.40
78	2.6	1.80	3.2	1.80	3.6	1.80	4.3	1.80	4.8	1.55	4.9	1.40
74	3.3	1.80	3.9	1.75	4.2	1.80	4.8	1.40	5.2	1.30		
72	3.6	1.75	4.2	1.60	4.5	1.55	5.1	1.30	5.4	1.15		
70	3.9	1.65	4.5	1.45	4.7	1.35	5.3	1.10	5.6	1.00		
67	4.4	1.50	4.9	1.15	5.1	1.15	5.6	0.90	5.9	0.85		
65	4.7	1.20	5.2	1.05	5.4	1.00	5.8	0.80	6.1	0.75		
62	5.2	0.95	5.7	0.80	5.7	0.80	6.1	0.70				
60	5.5	0.80	6.0	0.70	5.9	0.70	6.3	0.60				
57	5.9	0.65			6.3	0.60	6.6	0.50				
55	6.1	0.60			6.5	0.50	6.8	0.45				
52					6.8	0.40	7.0	0.35				
50					6.9	0.35						
A(°)	50~82		40~82		45~82		50~82		60~82		75~82	

※は 5.0m ジブ状態を示します。

アウトリガ最小張出(1.64m) -側方-												
5.5m ブーム + 6.5m ジブ												
ジブ オフセット	7°		15°		30°		45°		60°		75°	
ブーム 角度 (°)	作業 半径 (m)	定格総 荷重 (t)	作業 半径 (m)	定格総 荷重 (t)	作業 半径 (m)	定格総 荷重 (t)	作業 半径 (m)	定格総 荷重 (t)	作業 半径 (m)	定格総 荷重 (t)	作業 半径 (m)	定格総 荷重 (t)
82	2.3	1.80	3.1	1.80	4.6	1.50	5.8	1.10	6.6	0.80	7.0	0.65
80	2.7	1.80	3.5	1.80	4.9	1.50	6.1	1.10	6.8	0.80	7.2	0.65
78	3.1	1.80	3.9	1.80	5.3	1.30	6.4	0.95	7.1	0.80	7.4	0.65
74	3.9	1.80	4.6	1.55	6.0	1.10	7.0	0.70	7.6	0.60		
72	4.2	1.65	5.0	1.30	6.3	0.95	7.3	0.65	7.8	0.50		
70	4.6	1.35	5.4	1.10	6.6	0.85	7.5	0.55	8.0	0.45		
67	5.2	1.05	5.9	0.80	7.1	0.60	7.9	0.40				
65	5.5	0.90	6.2	0.70								
62	6.0	0.70	6.7	0.55								
60	6.4	0.55	7.0	0.45								
57	6.9	0.40										
A(°)	55~82		57~82		60~82		65~82				75~82	

A:ブーム角度の範囲(無負荷時)

アウトリガ最小張出(1.64m) -側方-												
5.5m ブーム + 8.9m ジブ												
ジブ オフセット	7°		15°		30°		45°		60°		75°	
ブーム 角度 (°)	作業 半径 (m)	定格総 荷重 (t)	作業 半径 (m)	定格総 荷重 (t)	作業 半径 (m)	定格総 荷重 (t)	作業 半径 (m)	定格総 荷重 (t)	作業 半径 (m)	定格総 荷重 (t)	作業 半径 (m)	定格総 荷重 (t)
82	3.0	1.20	4.1	1.20	6.1	0.80	7.7	0.70	8.8	0.50	9.3	0.35
80	3.4	1.20	4.6	1.20	6.5	0.80	8.1	0.70	9.1	0.50	9.6	0.35
78	3.9	1.20	5.0	1.20	6.9	0.80	8.4	0.60				
74	4.8	1.20	5.9	1.20	7.7	0.65	9.1	0.45				
72	5.3	1.20	6.4	0.90	8.1	0.55						
70	5.8	1.00	6.8	0.75	8.5	0.45						
67	6.4	0.80	7.4	0.60	9.0	0.35						
65	6.8	0.60	7.8	0.50								
62	7.5	0.50										
60	7.9	0.40										
A(°)	57~82		62~82		65~82		67~82		72~82		75~82	

アウトリガ最小張出(1.64m) -側方-												
5.5m ブーム + 13.6m ジブ												
ジブ オフセット	7°		15°		30°		45°		60°		75°	
ブーム 角度 (°)	作業 半径 (m)	定格総 荷重 (t)	作業 半径 (m)	定格総 荷重 (t)	作業 半径 (m)	定格総 荷重 (t)	作業 半径 (m)	定格総 荷重 (t)	作業 半径 (m)	定格総 荷重 (t)	作業 半径 (m)	定格総 荷重 (t)
82	4.3	0.70	6.0	0.70	9.1	0.50						
80	4.9	0.70	6.7	0.70	9.7	0.50						
78	5.6	0.70	7.3	0.70	10.2	0.50						
74	6.8	0.70	8.4	0.70								
72	7.4	0.63	9.0	0.50								
70	8.0	0.55	9.6	0.40								
67	8.9	0.40										
65	9.4	0.35										
A(°)	62~82		67~82		70~82							

アウトリガ最小張出(1.64m) -側方-												
5.5m ブーム + 15.9m ジブ												
ジブ オフセット	7°		15°		30°		45°		60°		75°	
ブーム 角度 (°)	作業 半径 (m)	定格総 荷重 (t)	作業 半径 (m)	定格総 荷重 (t)	作業 半径 (m)	定格総 荷重 (t)	作業 半径 (m)	定格総 荷重 (t)	作業 半径 (m)	定格総 荷重 (t)	作業 半径 (m)	定格総 荷重 (t)
82	5.0	0.65	7.0	0.65	10.6	0.40						
80	5.7	0.65	7.7	0.65	11.2	0.40						
78	6.4	0.65	8.4	0.65	11.8	0.40						
74	7.8	0.55	9.7	0.50								
72	8.5	0.50	10.4	0.40								
70	9.1	0.40	11.0	0.30								
A(°)	65~82		67~82		72~82							

A:ブーム角度の範囲(無負荷時)

〔注意〕

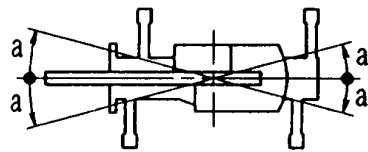
1. 定格総荷重は、水平堅土上においてクレーンを水平に設置した状態での値で、つり具とフック質量（主巻：75 kg、補巻：25 kg）を含んだ値です。太線より上はクレーンの強度によって定められ、下はクレーンの安定度によって定められています。
2. ブームの角度を基準にしてください。なお、作業半径は、ブームのたわみを含んだ参考値を示します。
3. 主巻作業時は、補巻フックが主巻フックと干渉しない程度にジブ長さを4.1m～6.5mの間で調整してください。
4. 各作業状態におけるフックのワイヤロープ標準巻掛本数は下表のとおりです。

作業状態	主巻作業	補巻作業
巻掛本数	4	1

5. 側方域でのつり上げ性能は、アウトリガ張出幅によって異なります。張出幅に応じた性能で作業をしてください。

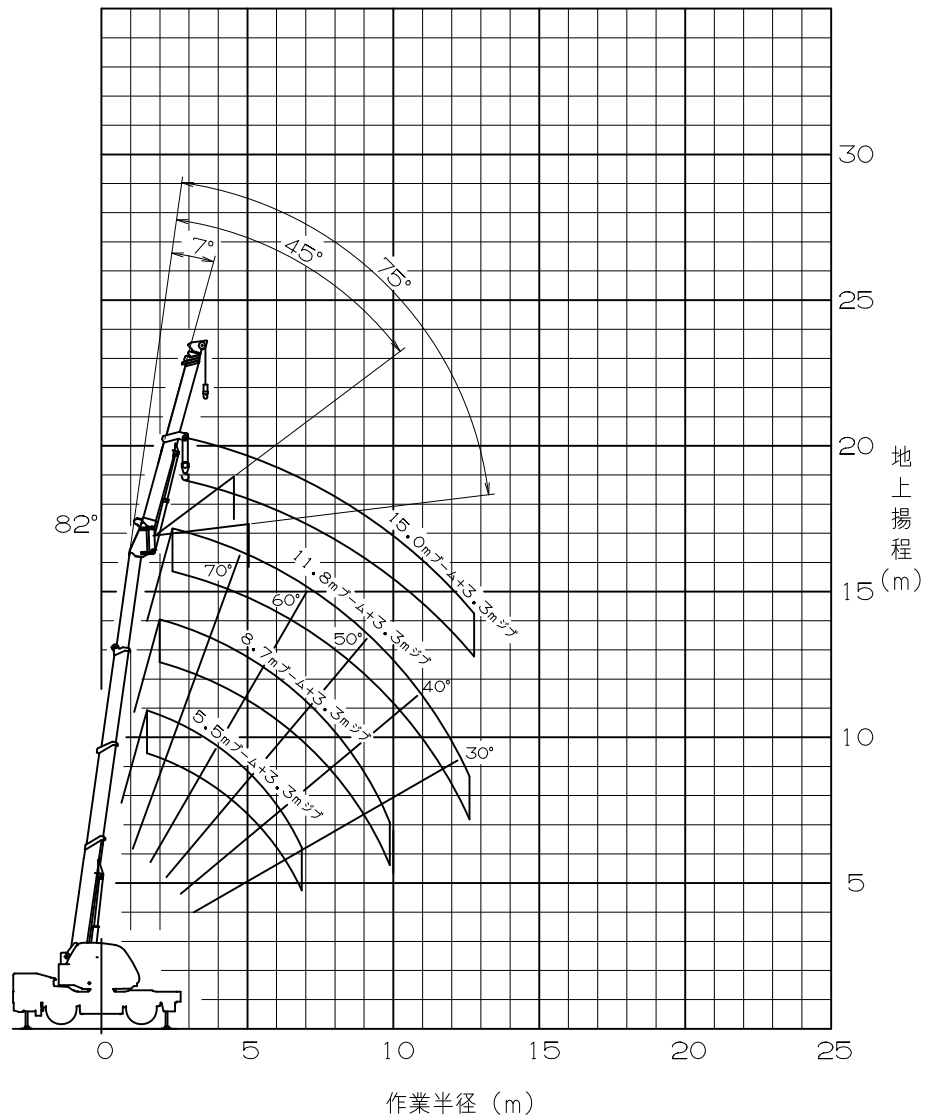
また、前方・後方域でのつり上げ性能は「アウトリガ最大張出」の定格総荷重ですが、アウトリガ張出幅によってその前方・後方域の範囲（角度a）が異なります。

張出幅	中間張出 (4.3m)	中間張出 (3.5m)	中間張出 (2.5m)	最小張出 (1.64m)
角度 a°	35	25	15	5



3. 作業半径揚程図

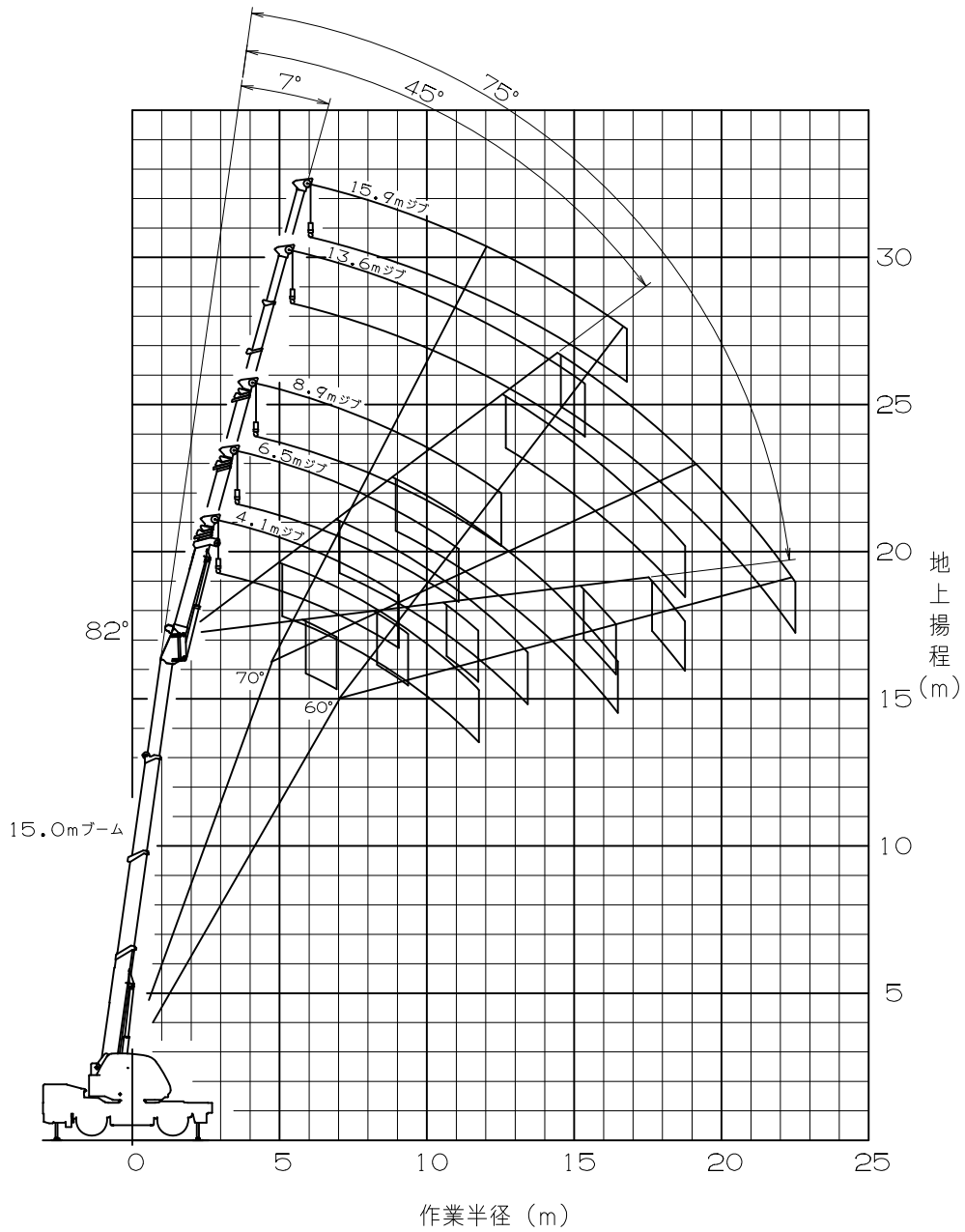
3-(1) 主巻作業



注意

- ◇ 上図はブームのたわみを含んでいません。
- ◇ 本図は、アウトリガ最大(4.7m)張出状態での図です。

3-(2) 補 巻 作 業



注意

- ◇ 上図はブームのたわみを含んでいません。
- ◇ 本図は、アウトリガ最大(4.7m)張出状態での図です。

4. 外 観 図

